

# 本体設置／取付工事 依頼書

「プラチナ 美ウォーター」をご使用いただくには、本器を蛇口に取り付ける必要があります。標準取付（本体設置）のみをご希望の場合、蛇口のタイプによりお取り付けができない場合は、**FAX・お電話にてお申し込み**ください。

|                          |          |                     |
|--------------------------|----------|---------------------|
| 依頼内容<br>右記いずれかに○を付けてください | 標準取付のみ   | ¥11,000（税込 ¥12,100） |
|                          | 立ち上げ工事   | ¥31,000（税込 ¥34,100） |
|                          | シングル分岐工事 | ¥31,000（税込 ¥34,100） |

工事代金は、**クレジットカード**または**郵便振り込み**でお支払いいただきます。  
※現金支払手数料110円お客様負担  
※当日現金での支払い不可

|        |      |         |  |
|--------|------|---------|--|
| ご購入販売店 |      | チーフ名    |  |
|        |      | 販売店電話番号 |  |
| お名前    | フリガナ | お電話番号   |  |
|        |      | 携帯電話番号  |  |
| ご住所    | 〒    |         |  |

本体設置／取付工事サービスのご用命は



株式会社日本トリム (株式会社トリムライフサポート)

●FAX の場合は、上記の**必要事項**をご記入の上、本紙をそのまま右記番号に送信ください。

**FAX番号 06-6456-4681**

●電話の場合は「**株式会社ダイアナで購入した旨**」を必ずお伝えください。また、お申し込み時に上記項目についてうかがいますので、ご準備ください。

**電話番号 0120-678-874**  
(受付時間 平日 9:00～17:00)

**楽々** 標準取付（本体設置）のみも承ります 標準取付 ¥11,000(税込¥12,100)

**安心** 取付ができない蛇口の場合も、簡単な工事で取付できます

## 立ち上げ工事

天板に穴を開けて専用の蛇口をつくる方法です。



完成例 加工約1時間半

取付工事  
¥31,000  
(税込 ¥34,100)

※特殊工事が必要な場合は、別途費用がかかる場合がございます。



## シングル分岐工事

天板に穴を開けない取付方法です。



完成例 加工約1時間半

取付工事  
¥31,000  
(税込 ¥34,100)

※特殊工事が必要な場合は、別途費用がかかる場合がございます。



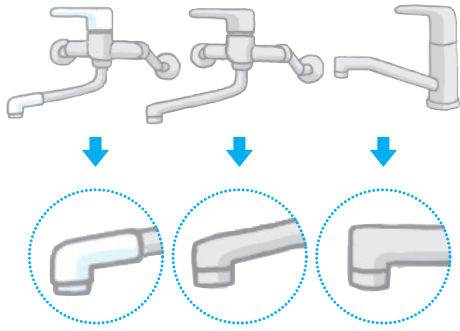
**！** ご自宅の蛇口をご確認ください

**標準取付できる蛇口ならご自身でも簡単に。標準取付できない蛇口でも簡易工事でOK!**



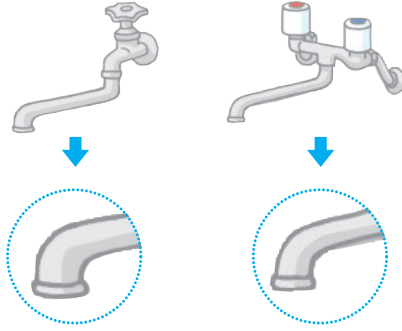
**標準取付ができる蛇口例 / お客様ご自身で簡単にお取り付けできます**

**シングルレバー混合栓**



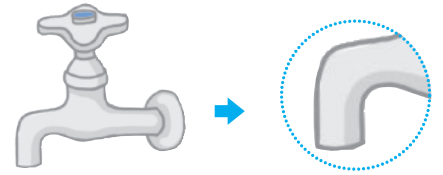
水が出てくる部分に網がついたキャブ（泡沫）がネジ式でついています。この泡沫を取り外し、B・Cタイプのアダプターで取り付けができます。

**壁だし水栓①**



吐水口の先端にふくらみがあるタイプで円筒形があり、直径が16 / 17.5 / 19mmであれば、Aタイプのアダプターで取り付けができます。

**壁だし水栓②**



吐水口の先端にふくらみがなく、取り付け部の長さが1cm以上あり、パイプの太さが16mm以上24mm未満であればDタイプのアダプターで取り付けができます。

※Dタイプのアダプターは標準で付属されていません。取扱販売店（サロン）に相談してください。

**標準取付ができる蛇口の場合でも、本体設置のみのご依頼も承ります（別途費用）**



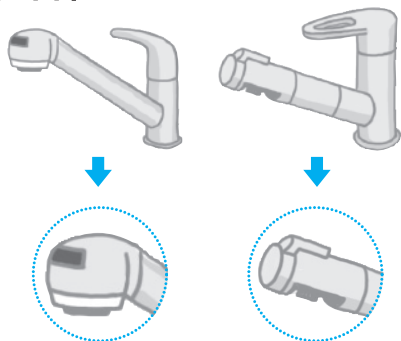
**標準取付ができない蛇口例 / 簡易工事でお取り付けできます**

下記のような水栓をお使いの場合は、標準のアダプターで取り付けることができません。  
※この他にも変形水栓や、ねじ径（22mm以外）やパイプ径の違うものがありますのでご注意ください。

|                         |                           |                        |                     |
|-------------------------|---------------------------|------------------------|---------------------|
| <p><b>先端が10mm以下</b></p> | <p><b>先端の形状が特殊なもの</b></p> | <p><b>シャワーノズル付</b></p> | <p><b>センサー付</b></p> |
|-------------------------|---------------------------|------------------------|---------------------|

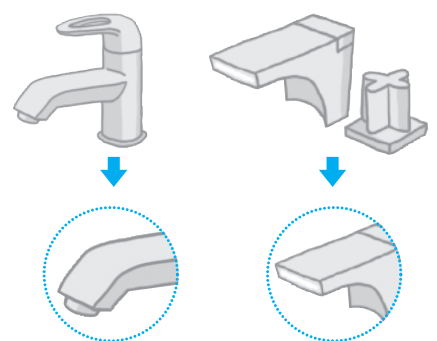
**シャワーヘッド混合栓**

吐水口が浴室のシャワーのような形のもの。このタイプの蛇口の場合は、別途工事が必要です。



**異型吐水口**

吐水口が角型や細身の円筒形など、変わった形のもの。このタイプの蛇口の場合は、別途工事が必要です。



**お申し込みは簡単！表面の依頼書にてご希望の工事を承ります（別途費用）**