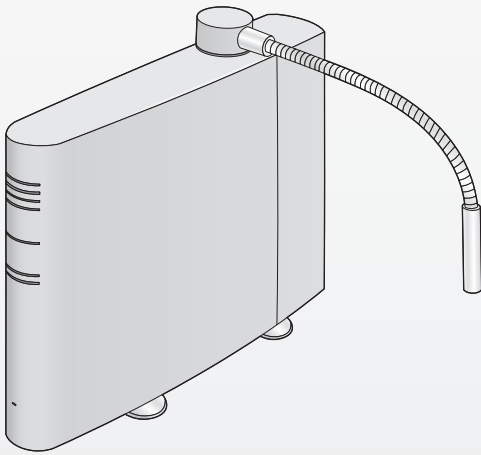


連続生成型電解水素水整水器

プラチナ美ウォーター
PLATINUM BEAUTY WATER



プラチナ美ウォーター 取扱説明書

このたびは、プラチナ美ウォーターをお買い求めいただき、まことにありがとうございます。ご使用前に取扱説明書をよくお読みのうえ正しくお使いください。

本書はお読みになったあとも、お使いになる方がいつでも見られるところに必ず保管してください。

目次

はじめに

安全上のご注意	2
大事なお知らせ	6
同梱部品	7
各部の名前	8

はじめに

準備

蛇口の形状を確認する	10
分岐水栓を取り付ける	11
本器を設置する	15
● 取水パイプ/入水ホース/排水ホースの キャップを取り外す	15
● 設置場所を決める	15
● 分岐水栓に入水ホースを接続する	16
● ホースを固定する	16
● 電源コードを接続する	16
● 設置後の確認	16

準備

使う

分岐水栓を使う	17
整水を使う	18
● タッチスイッチを使う	18
● 電解水素水/浄水/酸性水を使う	20
● 電解水素水のpH測定と調整をする	23
● クロスラインについて	24

使う

お手入れ

お手入れについて	25
● 分岐水栓のお手入れ	25
● 浄水カートリッジの交換	26
● ホースの交換	29

お手入れ

その他

音声メッセージについて	31
故障かな！？と思ったら	32
● よくあるご質問(Q&A)	34
仕様1 整水器本体	35
仕様2 浄水カートリッジ	36
アフターサービスについて	37
廃棄について	37
チェックリスト	38

その他

安全上のご注意

ここに示した「△ 警告」・「△ 注意」は人への危害、財産への損害を防止するための重要な内容を記載していますので必ずお守りください。

表示マークについて

●特に下記の警告マークが付いている文書は、必ずお守りください

- 誤った取り扱いをしたときに生じる危害や損害の程度を、区分し説明しています。






 警告	死亡または重傷を負う可能性が想定される内容です。	 注意	傷害を負う可能性または物的損害が想定される内容です。
---	--------------------------	---	----------------------------

●表示

- お守りいただく内容の種類を次の表示マークで説明しています。(次は表示マークの一例です)

 禁止を示す内容です。	 行為を指示する内容です。
--	--

安全上のご注意 –必ずお守りください–

 警告	
 禁止	<ul style="list-style-type: none">● 電源コードを傷つけたり、破損するようなことはしない。<ul style="list-style-type: none">・ステープルなどで固定したり、加工したり、無理に曲げたり、引っ張ったり、ねじったり、束ねたり、重いものを載せたり、挟み込んだりしないでください。● 1つのコンセントに多数の電気製品の電源コードを接続しない。● 表示された電源電圧 (AC100 V) 以外の電圧で使用しない。● めれた手で、電源プラグの抜き差しをしない。● 補助を必要とする人 (子供を含む) だけで、本器を使用しない。<ul style="list-style-type: none">・使用する際は、安全に責任を負える人の監督・指示のもとで使用してください。・本器で子供が遊ぶことのないように注意してください。
 禁止	<ul style="list-style-type: none">● ご自身での本器の改造、分解、修理はしない。<ul style="list-style-type: none">・器機の異常または故障した場合は、取扱販売店に修理を依頼してください。(裏表紙)
 指示	<ul style="list-style-type: none">● コンセントに電源プラグを根元まで確実に差し込んでください。● 差し込み口がゆるいコンセントには、使用しないでください。● 電源プラグのほこりは、定期的に乾いた布で拭き取ってください。● 電源コードを抜くときは、必ず電源プラグを持って抜いてください。<ul style="list-style-type: none">・電源コードが傷んだ場合などは、取扱販売店に修理を依頼してください。(裏表紙)
 指示	<ul style="list-style-type: none">● 本器を誤って水中に落としたときは、電源プラグをコンセントから抜き、本器を引き上げ取扱販売店に修理を依頼してください。(裏表紙)● 本器の異常・故障が発生した場合は、直ちに使用を中止し電源プラグを抜いてください。<ul style="list-style-type: none">・点検または修理は取扱販売店にご相談ください。(裏表紙)



注意



禁止

- 医薬品を電解水素水で併飲しない。
- 腎不全、カリウム排泄障害などの腎臓疾患の方は電解水素水を飲用しない。
- 無酸症の方は、電解水素水を飲用しない。
- pH10以上の水は直接飲用しない。※ pH測定は定期的に行う。(P23)
- 飲用に適した水(水道水など)以外は使用しない。
- 35℃以上のお湯を本体側に通さない。(P34)
- 次のような水は飲用しない。
 - ・酸性水
 - ・排水ホースから出る水
 - ・pH測定液が入った水
- アルカリに弱いアルミ製容器や、酸に弱い銅製容器などは使用しない。
- 電解水素水は金魚や熱帯魚などの飼育水に使用しない。(P34)



指示

- 次の方は電解水素水を飲む前に医師に相談してください。
 - ・医師の治療を受けている方
 - ・腎臓に障害がある方
 - ・身体に異常を感じている方
- ※ご相談の際には、次のことをお伝えください。

 - ・水道水に含まれるカルシウム、マグネシウム、ナトリウム、カリウムなどのミネラル分が増えること。
 - ・pH9.5程度の水であること。
- 電解水素水を飲用して身体に異常を感じたとき、または、飲用し続けても症状に改善が見られないときは飲用を中止し、医師に相談してください。



指示

- 毎日の使い始めや就寝前、6時間以上使用しない場合は、本体内部に残った水の入れ替え、およびカルシウムの付着を抑制するためタッチスイッチ(酸性水)をタッチし、酸性水モードの濃度レベル2に切り替え、通水してください。通水時間の目安は、右表のとおりです。

(本器内の溜まり水を流す時間の目安)

ご就寝前や6時間以上使用しないとき	約5秒間
毎日の使い始め	約30秒間
1日使用しなかったとき	約1分間
2日以上使用しなかったとき	約3分間
1週間使用しなかったとき	約5分間
初めてご使用のとき、または浄水カートリッジ交換後	約5分間
※1か月以上使用しなかったときは、浄水カートリッジの交換をお勧めします。	

通水後は、水栓を閉じタッチスイッチ(水素水/浄水)をタッチし飲用してください。



指示

- 飲用にはpH9.5前後(pH9.0～pH10未満)をおすすめしますが、初めて飲用する方は電解水素水モードの濃度レベル1で少量から飲用してください。
 - ・pH9.5はPH比色紙表の9.0と10.0の間の色が目安となります。
 - ・初めて使用するときと、その後1か月に1回以上pH測定(P23)をし、電解水素水がpH値の目安に入っているかを確認してください。
- 電解水素水は、1日当たり500 mL～1000 mLを目安に飲用してください。
- 生成水は生成後、なるべく早く飲用してください。また、電解水素水/浄水を保存する場合は、清潔なペットボトルなどの密閉容器に入れ冷蔵庫で保存し、2日以内に飲用してください。
 - ・清潔でない容器や密閉できない容器は保存に適しません。

安全上のご注意 —必ずお守りください—



注意

 指示	<ul style="list-style-type: none">● 次の方は酸性水を使用する前に医師に相談してください。<ul style="list-style-type: none">・肌の弱い方・アレルギー体質の方● 酸性水を使用して肌に異常を感じたときは、速やかに使用を中止し、医師に相談してください。
 禁止	<ul style="list-style-type: none">● 他の機器との接続および使用はしない。● 本器に使用を許されている構造部品以外を実装、または接続しない。● 給湯器や温水器とは直結しない。● 浴室などの湿気が多いところでは使用しない。● 水の出口を塞いだり、ホースを折り曲げたり、ねじったりしない。● 本器の上に物を置かない。● 本器を寝かした状態で使用しない。
 指示	<ul style="list-style-type: none">● 本器の設置場所は、平らな場所に置いてください。<ul style="list-style-type: none">・不安定な場所や傾いたところには置かないでください。● 次のような場所には、設置しないでください。<ul style="list-style-type: none">・コンロ、ストーブ、給湯器など高温部の近く（60℃以上）・直射日光が当たる場所や、風雨にさらされる場所・凍結の可能性がある場所・流し台より低いところ（足元や流し台の中など）・油が付着しやすいところ
 指示	<ul style="list-style-type: none">● 長期間使用しないときは、電源プラグを抜いてください。<ul style="list-style-type: none">・再使用する場合は、全てのホース、浄水カートリッジや電源コードが正しく確実に接続され、タッチスイッチが正常かつ安全に動作することを確認してください。また、使い始めは酸性水モードの濃度レベル2で通水してください。（P3）● 停電のときは、直ちに電源プラグをコンセントから抜いてください。
 指示	<ul style="list-style-type: none">● pH測定液の取り扱いには次のことに注意してください。<ul style="list-style-type: none">・目に入れたり、飲んだりしないでください。もし誤って飲用や点眼した場合は、水を大量に飲むこと、または水洗いを十分し、医師に相談してください。・火気に近づけないでください。・必ずフタをして、乳幼児の手の届かないところに保管してください。・PH比色紙表は、直射日光など光が当たる場所をさけ、暗いところで保管してください。変色する場合があります。



注意



禁止

- 本器に水をかけたり、洗ったりしない。
 - ・誤って水がかかった場合は、乾いた布で拭き取ってください。
 - ・洗剤、漂白剤、アルコール、ベンジン、シンナー、クレンザー、殺虫剤などは使用しないでください。
 - ・お手入れは、柔らかい布に水を含ませ、かたく絞って拭いてください。
- 本器または浄水カートリッジに、衝撃を与えたり落下させたりしない。
- 浄水カートリッジを外した状態で通水しない。



指示

- 排水ホースの先端を、排水口などのおいの強いところや、水面に触れさせた状態で使用しないでください。
(止水したときに嫌なにおい、水や不純物などを排水ホースから吸い上げる場合があります)
- 当社指定の付属品(浄水カートリッジなど)以外は、使用しないでください。
- 古いホースは再使用しないでください。
- 使用済みの本体および消耗品や付属品の廃棄については、各地域で定める処理方法に従ってください。
- 取り扱いを間違えると故障の原因となりますので、使用方法、使用上の注意を必ずお守りください。

■ 本書での記載について

当社では、電気分解して陰極から生成される水素を含んだアルカリ性の飲用可能な水「アルカリ性電解水」を電解水素水、陽極から生成される「酸性電解水」を酸性水と呼びます。

- 本書では以下のように記載しています。
 - 電解水素水、酸性水、浄水の総称→整水

■ 本書内のイラストについて

本書内の製品姿図やイラストなどは実物と多少異なりますが、ご了承ください。

大事なお知らせ

■ 特長

本器は医療用物質生成器として認証（医療機器製造販売認証番号 225AGBZX00033A02）を受けています。

飲用アルカリ性電解水の使用目的または効果

胃腸症状改善のための飲用アルカリ性電解水の生成
一般家庭で使用すること

胃腸症状の改善とは

- 胃もたれや胃の不快感をやわらげます。
- 胃腸の動きを助け、お通じを良好にします。

本器は飲用アルカリ性電解水（電解水素水）だけでなく、浄水と酸性電解水（酸性水）の3種類の整水を生成することができ、タッチスイッチで整水の種類を切り替えることができます。

浄水は薬の服用時や乳児のミルク用として、酸性電解水（酸性水）は洗顔や食器の洗浄用としてお使いいただけます。

■ 使用上のお願い

- 飲用に適した水（水道水など）以外は使用しないでください。
- 次のような水は本器に通水しないでください。
 - ・ 濁りのひどい水
 - ・ 赤サビの多い水
 - ・ 35℃以上のお湯
 - ・ 塩分の多い水（海岸近くの井戸水など）浄水カートリッジが早期に目詰まりする原因となります。
故障の原因となることがあります。
- 本器は、飲用に適した水（水道水など）を浄水カートリッジで浄水化し、更に電気分解にて電解水を生成します。電解水は、JIS T 2004（家庭用電解水生成器）に規定される性状となります。
- 本体内に滞留した電解水素水や浄水は、遊離残留塩素が取り除かれているため、一般細菌が増えやすくなる場合があります。ご使用の際には、下記のとおり酸性水を通水してください。
- 毎日の使い始めや就寝前、6時間以上使用しない場合は、本体内部に残った水の入替え、およびカルシウムの付着を抑制するためタッチスイッチ（酸性水）をタッチし、酸性水モードの濃度レベル2に切り替え、通水してください。
通水時間の目安は以下のとおりです。

ご就寝前や6時間以上使用しないとき	約5秒間
毎日の使い始め	約30秒間
1日使用しなかったとき	約1分間
2日以上使用しなかったとき	約3分間
1週間使用しなかったとき	約5分間
初めてご使用のとき、 または浄水カートリッジ交換後	約5分間

※ 水の硬度が高い地域では、左表の通水の他に、就寝前に酸性水モードで30秒～1分間通水してください。カルシウムの詰まりによる故障の防止になります。

※ 1か月以上使用しなかったときは、浄水カートリッジの交換をお勧めします。

- 生成水は生成後、なるべく早くご使用ください。また、電解水素水や浄水を保存する場合は、清潔なペットボトルなどの密閉容器に入れ冷蔵庫で保存し、2日以内に飲用してください。

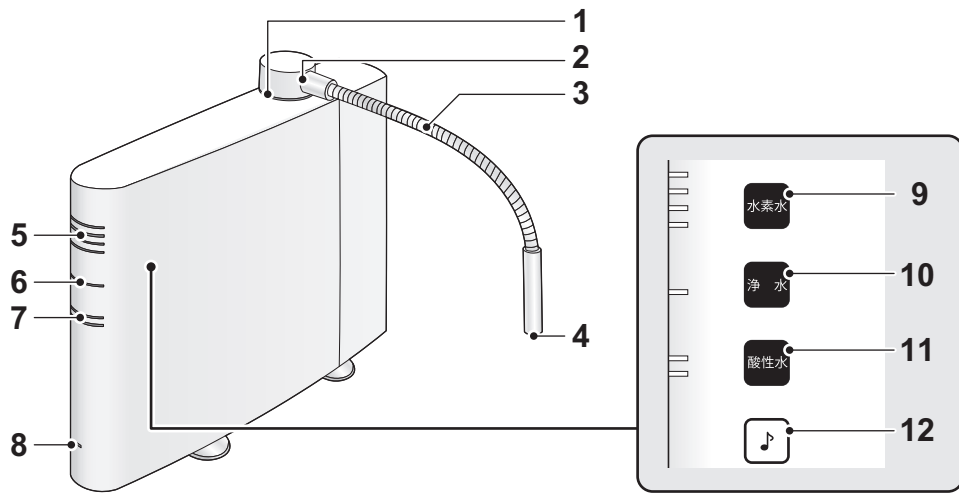
同梱部品

はじめに

<p>本体 (本器)</p> 	<p>取水パイプ</p> <ul style="list-style-type: none"> ● 出荷時は、本器に接続されています。 	<p>入水ホース (青いライン) (P16)</p> <ul style="list-style-type: none"> ● 出荷時は、本器に接続されています。 	<p>吸盤 (P16)</p> 
<p>分岐水栓 (P11 ~ 17)</p> 	<p>取付用付属品 (Aセット) (P11)</p> <p>C-リング</p>  <p>16 mm 17.5 mm</p> <p>19 mm</p>	<p>(Bセット) (P12)</p> <p>泡沫金具アダプター (外ねじ用)</p>  <p>国産用 外国製用</p> <p>共通パッキン</p>	<p>(Cセット) (P13)</p> <p>泡沫金具アダプター (内ねじ用)</p>  <p>国産用 外国製用</p>
<p>pH測定キット (P23)</p>  <p>専用カップ pH測定液</p>  <p>PH比色紙表</p> <p>4.0 5.0 6.0 7.0 8.0 9.0 10.0</p> <p>← 酸性 中性 アルカリ性 →</p> <p>PH比色紙表</p>	<p>取説セット</p> <p>取扱説明書 (本書)</p> 	<p>保証書</p> 	<p>添付文書 (A4サイズ両面)</p> 

各部の名前

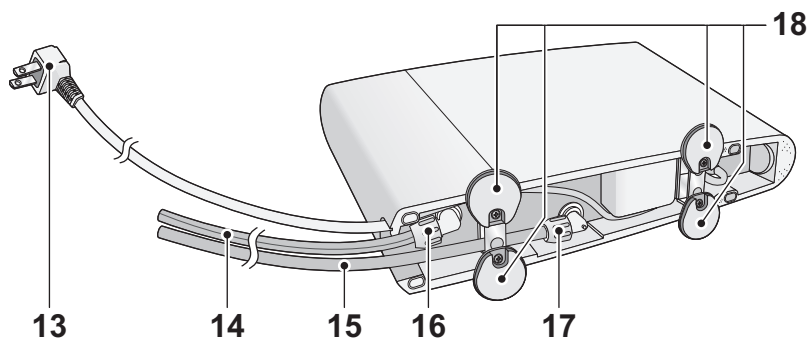
側面



- 1 整水ランプ (P18、20、31)
整水モードによって色が変わります。
- 2 取水パイプ取り付け部
- 3 取水パイプ
- 4 取水口
- 5 水素水ランプ (P18、20)
- 6 浄水ランプ (P18)

- 7 酸性水ランプ (P18、21)
 - 8 カートリッジ残量ランプ (P26)
 - 9 タッチスイッチ [水素水]* (P18)
 - 10 タッチスイッチ [浄水]* (P18)
 - 11 タッチスイッチ [酸性水]* (P18)
 - 12 タッチスイッチ [♪]* (P19)
- ※タッチスイッチは両側にあります。

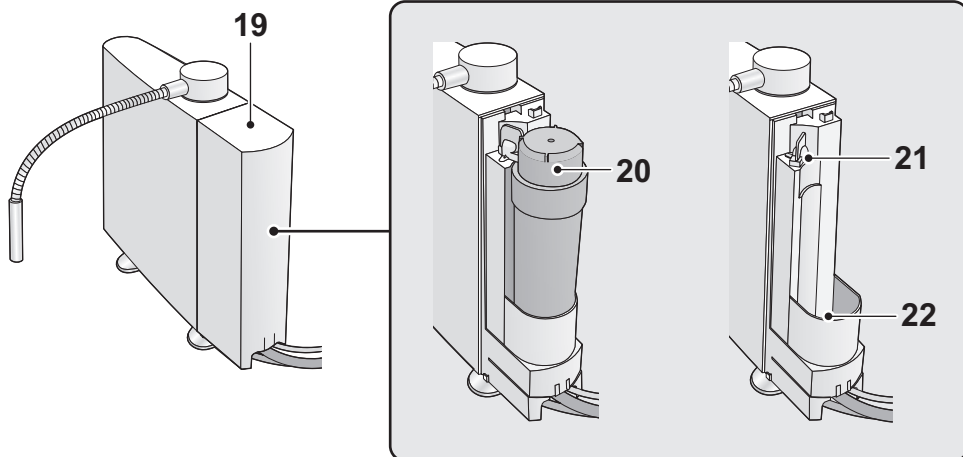
底面



- 13 電源コード (P16)
- 14 入水ホース (P16、29)
- 15 排水ホース (P16、29)

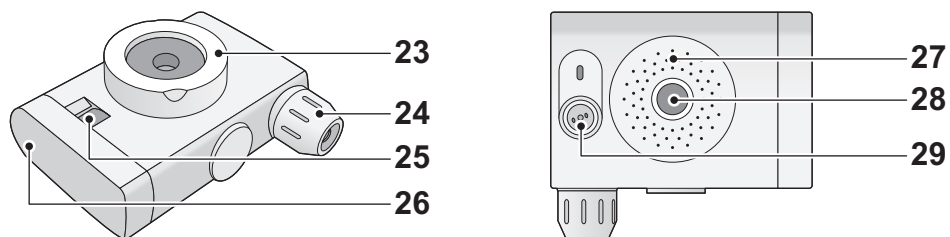
- 16 入水ホース差込口 (P29)
- 17 排水ホース差込口 (P29)
- 18 脚 (P15)

背面



- 19 カートリッジカバー (P27)
- 20 浄水カートリッジ (P26 ~ 28)
- 21 カートリッジロックレバー (P27)
- 22 カートリッジ取り付け部 (P27)

分岐水栓

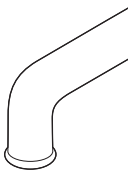


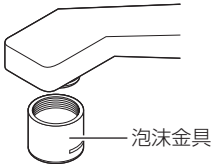
- 23 締付キャップ (P11 ~ 14、25)
- 24 入水ホース接続部 (P16、29)
- 25 切り替え表示 (P17)
- 26 切り替えレバー (P17)
- 27 シャワー出口
- 28 原水出口 (P25)
- 29 警告弁 (P17)

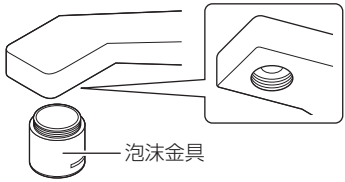
蛇口の形状を確認する

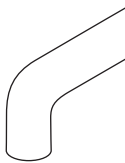
■ 取り付けできる蛇口

分岐水栓には7種類の取り付けアダプターが付属しています。
お使いの蛇口のタイプによって、使用する取り付けアダプターが異なりますのでご確認ください。

蛇口 A	先端がふくらんだタイプ
● 蛇口パイプ径 (16 mm/17.5 mm/19 mm)	
	
Aセット(付属品)を用意し、11ページの取り付け方法をお読みください。	

蛇口 B	泡沫金具を外すとパイプの外側にねじがあるタイプ
● 外ねじ型	
	
Bセット(付属品)を用意し、12ページの取り付け方法をお読みください。	

蛇口 C	泡沫金具を外すとパイプの内側にねじがあるタイプ
● 内ねじ型	
	
Cセット(付属品)を用意し、13ページの取り付け方法をお読みください。	


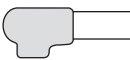
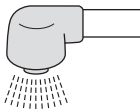
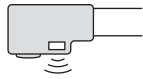
蛇口 D	先端にふくらみがないタイプ
	
Dセット(別売品)*を用意し、14ページの取り付け方法をお読みください。	

※ Dセットは別途お取り寄せとなります。取扱販売店までお申し付けください。

- 上記の分類に含まれない蛇口については、取扱販売店までご相談ください。

■ 取り付けできない蛇口

下記のような蛇口をお使いの場合は、分岐水栓を取り付けることができませんので、取扱販売店までご相談ください。

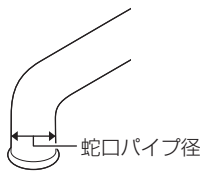
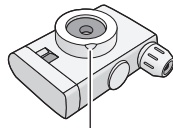

先端が 10 mm 以下	先端の形状が特殊なもの	シャワーノズル付き	センサー付き
 <p>10 mm 以下 ↓</p>			

- その他にも変形水栓や、ねじ径 (22 mm 以外) やパイプ径の違うものがありますので、ご注意ください。

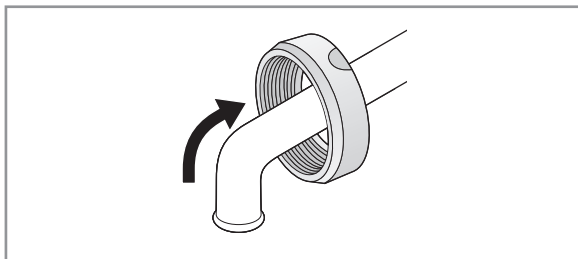
分岐水栓を取り付ける

■ 蛇口A（先端がふくらんだタイプ）

- 蛇口パイプ径が16 mm/17.5 mm/19 mmのタイプに取り付けることができます。

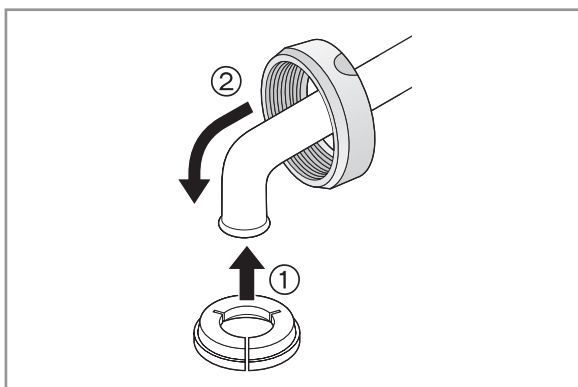
蛇口の形状	準備するもの	
	<ul style="list-style-type: none"> ● 分岐水栓  <p>締付キャップ</p>	<ul style="list-style-type: none"> ● Aセット <p>C-リング</p>  <p>16 mm 17.5 mm 19 mm</p>

1 分岐水栓から締付キャップを取り外し、蛇口に通す



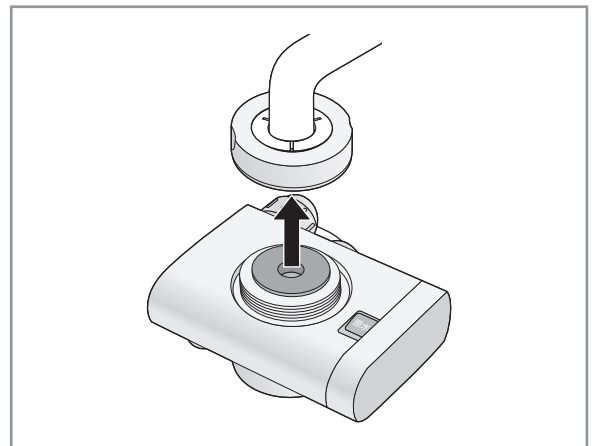
- 締付キャップの向きを間違えないようにお気をつけください。

2 蛇口パイプ径に合うC-リングを蛇口の先端に取り付ける

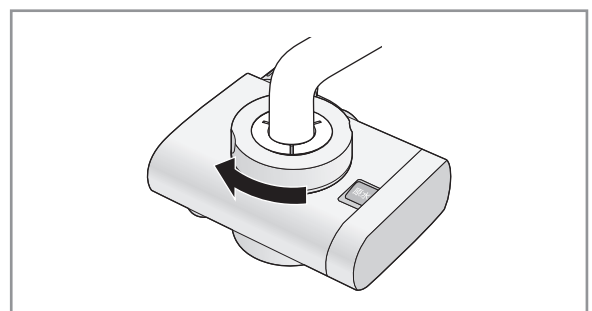


- 切り欠き部分を開きながら取り付けると入りやすくなります。
- C-リングの向きを間違えないようにお気をつけください。

3 蛇口に分岐水栓のパッキンが密着するように押し上げる

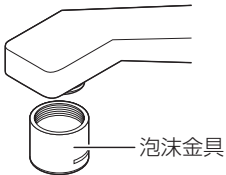
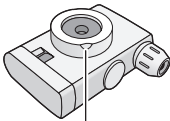
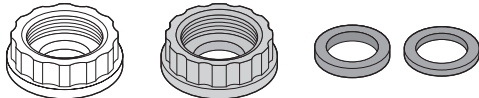


4 締付キャップをしっかりと締め付ける

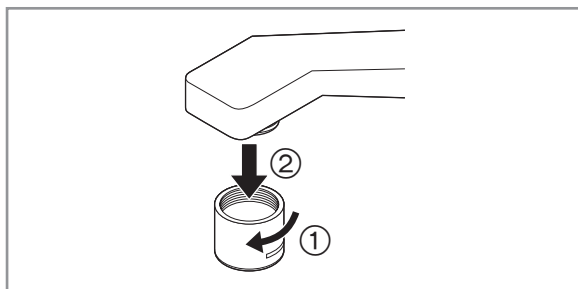


- ホースの取り付け方については「分岐水栓に入水ホースを接続する」(P16)をお読みください。

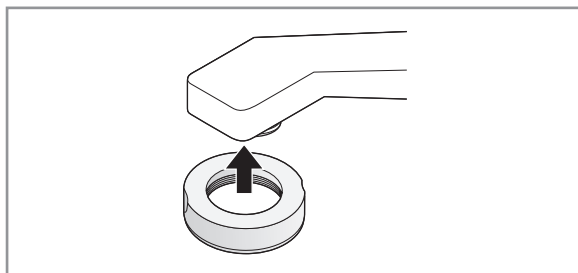
■ 蛇口B（泡沫金具を外すとパイプの外側にねじがあるタイプ）

蛇口の形状	準備するもの	
 <p>泡沫金具</p>	<ul style="list-style-type: none"> 分岐水栓  <p>締付キャップ</p>	<ul style="list-style-type: none"> Bセット <p>泡沫金具アダプター（外ねじ用）</p>  <p>国産用 外国製用 共通パッキン</p>

1 蛇口先端に付いている泡沫金具を取り外す

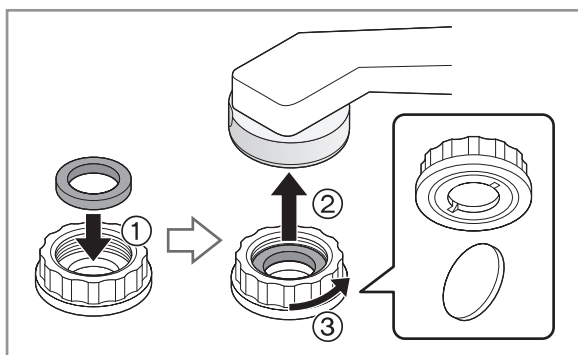


2 分岐水栓から締付キャップを取り外し、蛇口の先端に取り付ける



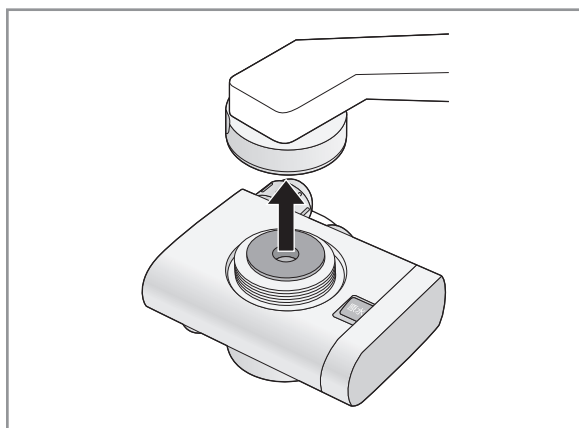
- 締付キャップの向きを間違えないようにお気をつけください。

3 共通パッキンと泡沫金具アダプター（国産用）を締付キャップに取り付ける

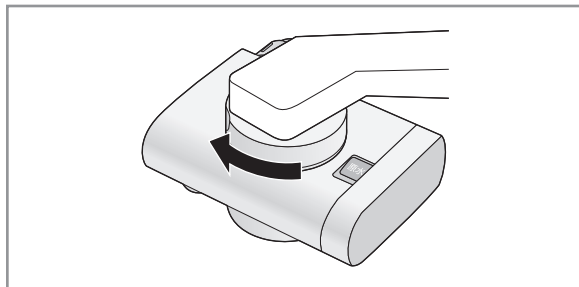


- 泡沫金具アダプターはコインなどで締め付けてください。
- 共通パッキンは、蛇口に合うものを使用してください。
- 国産用が取り付けられない場合は、外国製用を取り付けてください。

4 蛇口に分岐水栓のパッキンが密着するように押し上げる

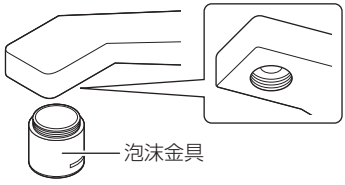
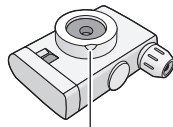
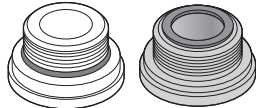


5 締付キャップをしっかりと締め付ける

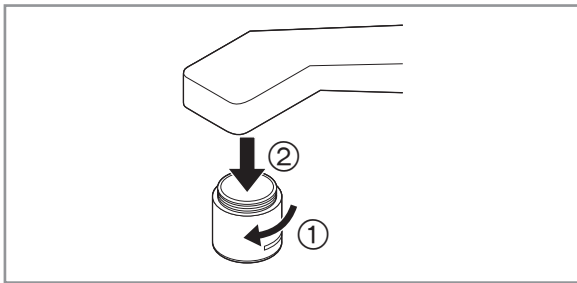


- ホースの取り付け方については「分岐水栓に入水ホースを接続する」(P16)をお読みください。

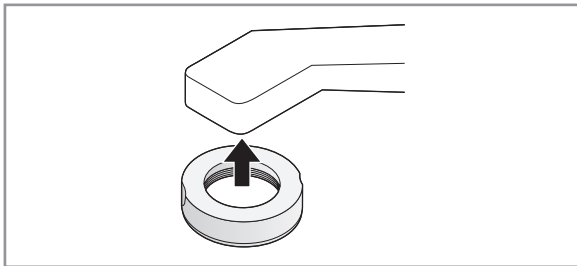
■ 蛇口C (泡沫金具を外すとパイプの内側にねじがあるタイプ)

蛇口の形状	準備するもの	
 <p>泡沫金具</p>	<ul style="list-style-type: none"> 分岐水栓  <p>締付キャップ</p>	<ul style="list-style-type: none"> Cセット <p>泡沫金具アダプター (内ねじ用)</p>  <p>国産用 外国製用</p>

1 蛇口先端に付いている泡沫金具を取り外す

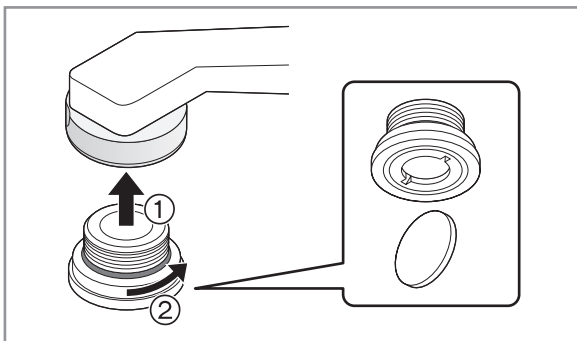


2 分岐水栓から締付キャップを取り外し、蛇口の先端に取り付ける



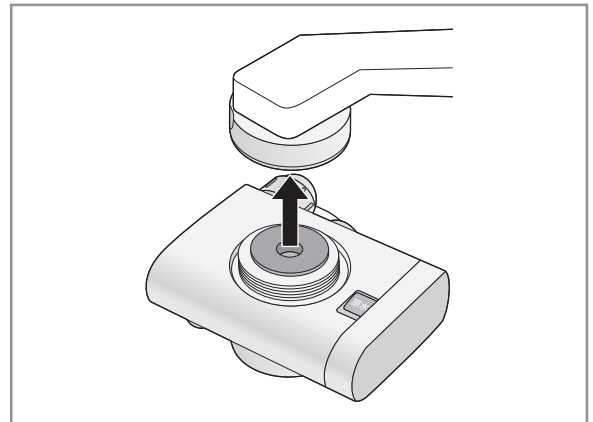
- 締付キャップの向きを間違えないようにお気をつけください。

3 泡沫金具アダプター (国産用) を締付キャップに取り付ける

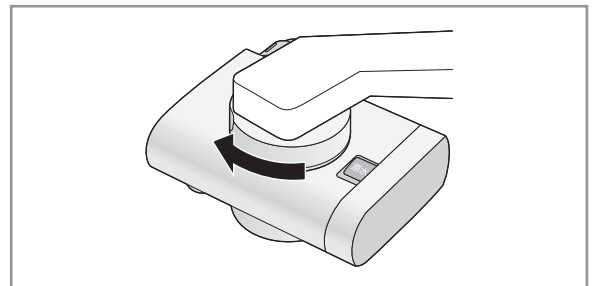


- 泡沫金具アダプターはコインなどで締め付けてください。
- 国産用が取り付けられない場合は、外国製用を取り付けてください。

4 蛇口に分岐水栓のパッキンが密着するように押し上げる

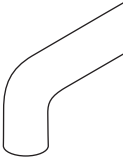
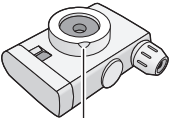
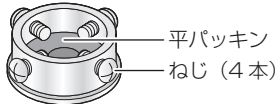


5 締付キャップをしっかりと締め付ける

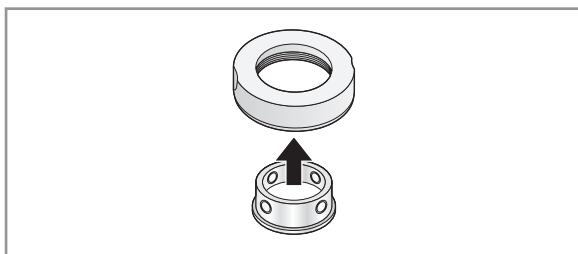


- ホースの取り付け方については「分岐水栓に入水ホースを接続する」(P16)をお読みください。

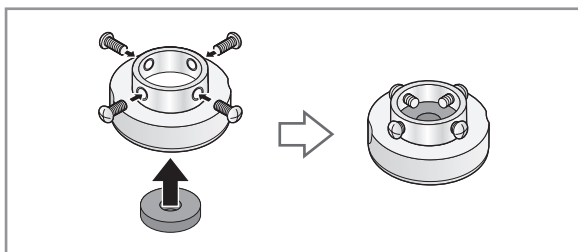
■ 蛇口D (先端にふくらみがないタイプ)

蛇口の形状	準備するもの	
	<ul style="list-style-type: none"> 分岐水栓  <p>縮付キャップ</p>	<ul style="list-style-type: none"> Dセット (別売品) ねじ止め金具  <p>平パッキン ねじ (4本)</p> <ul style="list-style-type: none"> プラスのドライバーをご用意ください。

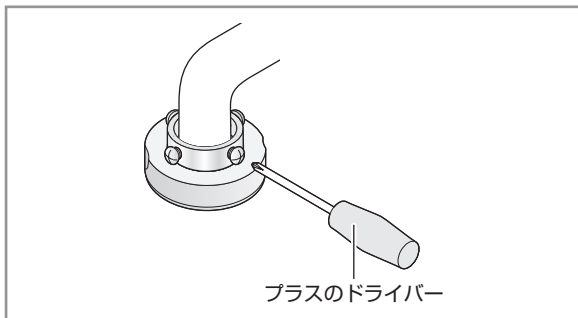
1 分岐水栓から縮付キャップを取り外し、ねじ止め金具 (ねじを外したもの) を入れる



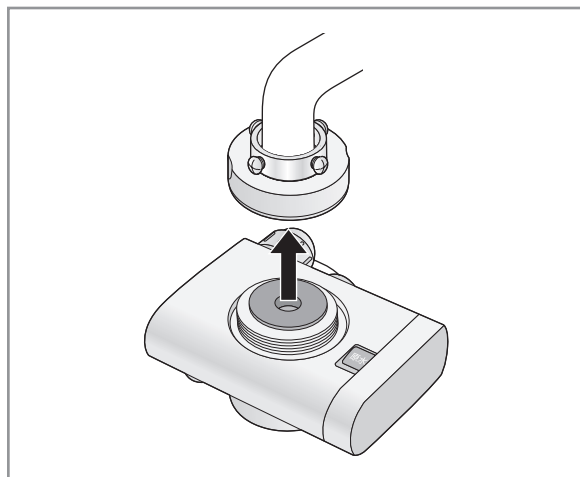
2 ねじ 4 本をねじ止め金具に仮止めし、平パッキンを挿入する



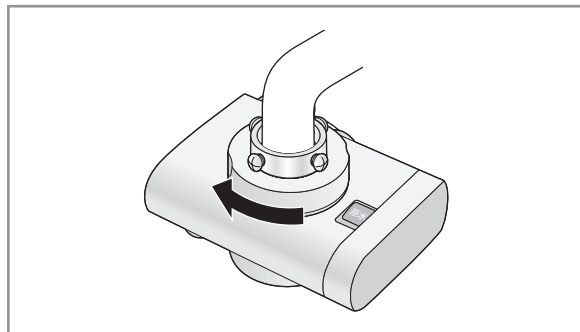
3 蛇口がねじ止め金具の中心になるようにねじで固定する



4 蛇口に分岐水栓のパッキンが密着するように押し上げる



5 縮付キャップをしっかりと締め付ける



- ホースの取り付け方については「分岐水栓に入水ホースを接続する」(P16)をお読みください。

本器を設置する

設置前に次のことを確認してください。

- 設置前に必ず「安全上のご注意」(P2～5)をお読みください。

次のような場所には設置しないでください。

- 火の近く、またはその他高温部(60℃以上)の近く
- 湿気やほこりの多いところ

取水パイプ/入水ホース/排水ホースのキャップを取り外す

出荷時は、取水パイプ/入水ホース/排水ホースの先端にキャップが付いていますので、取り外してください。

- 取り外したキャップは、乳幼児の手の届かない所に保管してください。

設置場所を決める

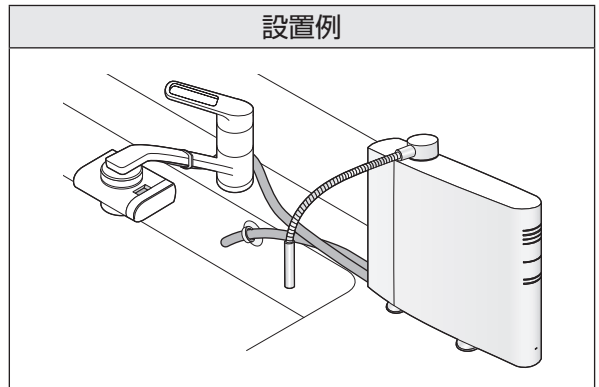
蛇口の位置などによって本器の設置場所をご検討ください。

- 設置してから長期間経過すると、脚の接地部分の光沢感が変わることがあります。

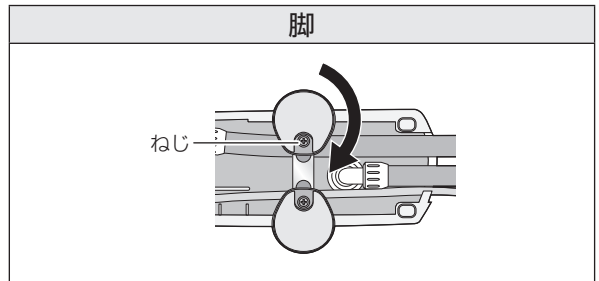
壁に沿って設置する場合は、壁側の脚を回転して収納してください。

- その他の場合は、転倒防止のため脚を収納しないでください。
- プラスのドライバーを使って、ねじをゆるめてください。脚を回転させたあと、ねじを締め付けて固定してください。

設置例



脚

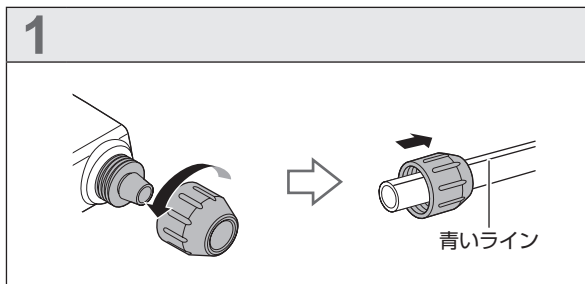


分岐水栓に入水ホースを接続する

本器に接続されている入水ホース（青いライン）を分岐水栓に接続します。

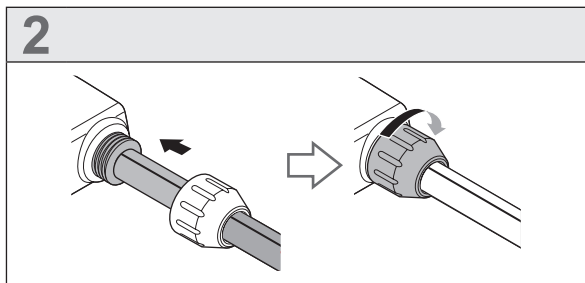
1 分岐水栓に付いているナットを外し、入水ホースにナットを通す

- ナットは正しい向きで通してください。



2 入水ホースを入水ホース接続部にしっかり接続し、ナットが回らなくなるまで締め付ける

- 締め付けがゆるいと水漏れの原因になります。
- 入水ホースが長すぎる場合は、必要な長さに切ってから接続してください。

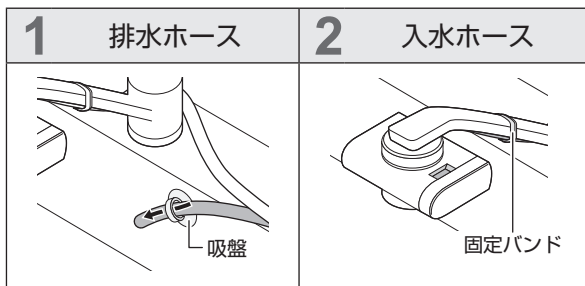


ホースを固定する

1 排水ホースを吸盤（付属品）に通して固定する

- 排水ホースが長すぎる場合は、必要な長さに切ってから固定してください。

2 入水ホースと蛇口を固定バンド（付属品）で固定する



電源コードを接続する

ホースを接続したあとに、電源コードを接続してください。

設置後の確認

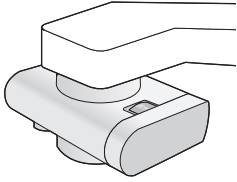
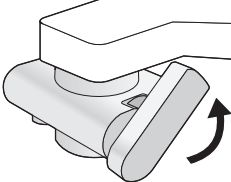
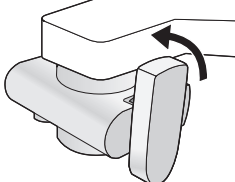
設置後は次のことを確認してください。

- 入水ホース、排水ホースおよび電源コードは、容易に外れないようになっていますか？
- すべてのタッチスイッチは正常に動作しますか？（P18）
- 浄水カートリッジは正しく取り付けられ、ロックされていますか？（P28）
- 整水をお使いになる前に、チェックリストをご確認ください。（P38）

分岐水栓を使う

切り替えレバーを回して「原水」、「シャワー」、「整水」に切り替えることができます。

- 水道水を使う場合は、「原水」または「シャワー」に切り替えてお使いください。
- 整水（電解水素水／浄水／酸性水）を使う場合は、「整水」に切り替えてお使いください。

	水道水を使う場合		整水を使う場合
切り替えレバー			
切り替え表示	原水	シャワー	整水

お知らせ

- 整水使用時は、以下のような場合に警告弁が動作し、警告音とともに分岐水栓から水が出ます。
 - － 本器への通水量が多すぎる
 - － 接続ホースが折れ曲がっている
 - － 浄水カートリッジに目詰まりがある
- 警告弁が動作した場合は、一度水を止めて33ページの「分岐水栓から異常音とともに水が出る」をご確認ください。

整水を使う

ご使用前に次のことを確認してください。

- 必ず「安全上のご注意」(P2～5)をお読みください。
- 次のような水は本器に通水しないでください。故障の原因となることがあります。
 - 濁りのひどい水
 - 赤サビの多い水
 - 硬度の高い水
 - 35℃以上のお湯
 - 塩分の多い水
- 初めて整水を使用する場合は酸性水モード(濃度レベル2)で約5分間本器に通水してください。(P22)

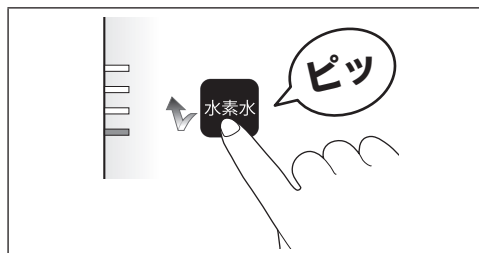
タッチスイッチを使う

タッチスイッチを操作すると、整水モード、濃度レベル、メロディ音/ブザー音/タッチ音を設定することができます。

■ タッチする

タッチスイッチを押して離す

- 右記のように、印字の周辺をタッチしてください。
- タッチすると、「ピッ」とタッチ音が鳴ります。



■ 整水モードを切り替える

水栓を閉じた状態で、タッチスイッチ(水素水/浄水/酸性水)をタッチすると、電解水素水/浄水/酸性水のモードを切り替えることができます。

使いたい整水のタッチスイッチをタッチする

- 選択した整水モードのランプ(水素水ランプ、浄水ランプ、酸性水ランプ)が点灯し、整水ランプの色が変わります。
- 各整水モードのランプ(水素水ランプ、浄水ランプ、酸性水ランプ)と整水ランプの色が同じ色で点灯するため、使用中の整水モードを色で見分けることができます。

電解水素水モード	浄水モード	酸性水モード
<p>水素水ランプ(青色点灯)</p>	<p>浄水ランプ(緑色点灯)</p>	<p>酸性水ランプ(オレンジ色点灯)</p>
<p>整水ランプ(青色点灯)</p>	<p>整水ランプ(緑色点灯)</p>	<p>整水ランプ(オレンジ色点灯)</p>

お知らせ

- 本器に通水しているときは、整水モードを切り替えることはできません。
- 同じタッチスイッチ（水素水 / 酸性水）を繰り返しタッチすることで、濃度レベルを変更できます。（P20）
- タッチスイッチの操作または水を止めてから5秒経過すると、すべての表示が消灯し、本器は節電待機状態になります。

■ メロディ音を設定する

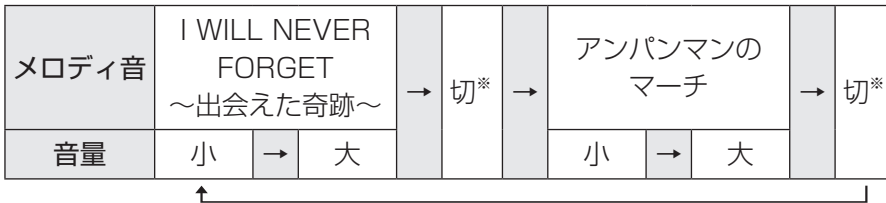
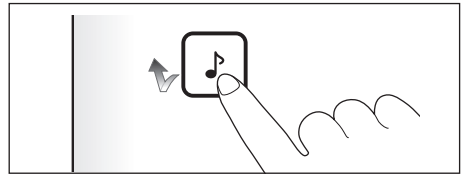
タッチスイッチ（♪）をタッチすると、メロディ音を切り替えたり、音量を設定することができます。

- 電解水素水モード時に本器に通水するとメロディ音流れます。メロディ音は2種類から選択できます。
- 酸性水モード時に本器に通水すると、「ピピッ、ピピッ、…」とブザー音が鳴ります。
- 浄水モード時に本器に通水しても、メロディ音 / ブザー音は鳴りません。
- タッチスイッチ（水素水 / 浄水 / 酸性水 / ♪）をタッチすると、「ピッ」とタッチ音が鳴ります。

【設定方法】

タッチスイッチ（♪）をタッチする


- 以下の順でメロディ音と音量の設定が切り替わります。本器に通水しながら設定すると、実際の音を確認しながら切り替えることができます。



※ 音量が「切」に設定されていても、タッチ音とブザー音は鳴ります。

お知らせ

- お買い上げ時の設定は、メロディ音「I WILL NEVER FORGET～出会えた奇跡～」、音量「小」です。
- 「I WILL NEVER FORGET～出会えた奇跡～」(作曲者：Minnie P.)
「アンパンマンのマーチ」(作曲者：三木 たかし)

 T-1530009

電解水素水 / 浄水 / 酸性水を使う

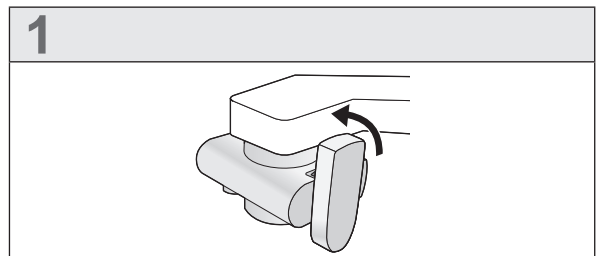
- 用途に合わせて、整水モードを切り替えてお使いください。

電解水素水モード	浄水モード	酸性水モード
飲用や調理用	薬の服用時や乳児のミルク用	洗顔や食器の洗浄

ご使用前に次のことを確認してください。

- 必ず「安全上のご注意」(P2～5)と「大事なお知らせ」(P6)をお読みください。
- 初めて整水を使用する場合は酸性水モード(濃度レベル2)で約5分間本器に通水してください。(P22)
- 電解水素水/浄水の毎日の使い始めは、本器内部に残った水の入替えおよびカルシウムの付着を抑制するため、酸性水モード(濃度レベル2)で本器に通水してください。(P22)
- 電解水素水を初めて使用するときは、飲用する前に付属のpH測定キットでpH測定を行ってください。その後もpH測定を定期的に行ってください。(1か月に1回以上)(P23)
- 酸性水と、pH10以上の電解水素水は飲用できません。

1 分岐水栓の切り替えレバーを回して、「整水」に切り替える (P17)



2 タッチスイッチをタッチしてお好みの整水モードに切り替える (P18)

3 (電解水素水モード / 酸性水モードに切り替えた場合)
濃度レベルを切り替える

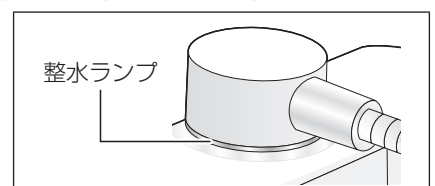
選択した整水モードのタッチスイッチをタッチするたびに、濃度レベルが切り替わります。



	濃度レベル	水素水ランプ	整水ランプの水素シグナル*	用途例	pH値の目安
電解水素水モード	1		ゆっくり (水素濃度が低い) ↑ ↓ 速い (水素濃度が高い)	電解水素水を初めて飲むとき	pH8.0 ↑ ↓ pH10.0
	2			通常飲用、お米を炊くとき	
	3			通常飲用、コーヒー、お茶、鍋物、汁物などに	
	4			煮物、あく抜きなどに	

※ pH値はあくまでも目安であり、水質(地域・季節・水温)や本器への通水量により変動があります。

※ 本器に通水すると、整水ランプが水素シグナルとして点灯(青色と白色で回転するように点灯)します。水素濃度が高いほど速く回転し、水素濃度の目安になります。

- 8分間以上連続で本器に通水した場合、水素水ランプが点滅し、電解水素水モードの濃度レベルが下がることがあります。



酸性水モード	濃度レベル	酸性水ランプ	用途例
	1		洗顔用（肌に近い弱酸性です）
	2		食器などの洗浄用

- 8分間以上連続で本器に通水した場合、酸性水ランプが点滅し、酸性水モードの濃度レベルが下がることがあります。

4 水栓を開けて水を出す

- 本器の取水口から整水が出ます。

電解水素水モード	<ul style="list-style-type: none"> ● 安定した電解水素水が出始めると、メロディ音が流れます。 ● 整水ランプの水素シグナルが点灯（青色と白色で回転するように点灯し、水素濃度の目安を確認できます。（P20）
浄水モード	<ul style="list-style-type: none"> ● 2～3秒後から安定した浄水が出ます。 ● メロディ音/ブザー音は鳴りません。
酸性水モード	<ul style="list-style-type: none"> ● 安定した酸性水が出始めると、ブザー音が「ピピッ、ピピッ、…」と鳴ります。

5 水栓を閉めて水を止める

- メロディ音/ブザー音が止まります。
- 5秒経過するとすべての表示が消灯し、本器は節電待機状態になります。
- 水を止めるとバルブが回る音がすることがあります。

(次ページへ続く)

お知らせ

電解水素水モード

- 1日当たり500 mL ~ 1000 mL程度を目安に飲用してください。
- 電解水素水を保存する場合は、必ず清潔なペットボトルなどの密閉容器に入れて冷蔵庫で保存してください。
- 電解水素水に含まれる水素は、時間の経過とともに徐々に減っていきますので、なるべく早く使用してください。
- 電解水素水を氷にする場合は、お使いの冷蔵庫や製氷機の取り扱い方法に従って使用してください。
- 薬の服用時、または乳児のミルク用の水には、電解水素水を使用せず浄水をお使いください。

浄水モード

- 浄水はろ過した不純物の少ない水です。電気分解はされていません。
- 浄水は生成後、なるべく早く飲用してください。また、浄水を保存する場合は、清潔なペットボトルなどの密閉容器に入れて冷蔵庫で保存し、なるべく早く使用してください。

酸性水モード

- 酸性水を保存する場合は、清潔なペットボトルなどの密閉容器に入れ保存し、2日以内にご使用ください。

酸性水は飲用できませんので、保存の際はラベル書きなどをして、間違えて飲用しないように気を付けてください。

- 毎日の使い始めや就寝前、6時間以上使用しない場合は、本体内部に残った水の入れ替え、およびカルシウムの付着を抑制するためタッチスイッチ(酸性水)をタッチし、酸性水モードの濃度レベル2に切り替え、通水してください。

通水時間の目安は以下のとおりです。

ご就寝前や6時間以上使用しないとき	約5秒間
毎日の使い始め	約30秒間
1日使用しなかったとき	約1分間
2日以上使用しなかったとき	約3分間
1週間使用しなかったとき	約5分間
初めてご使用のとき、 またはカートリッジ交換後	約5分間

※ 水の硬度が高い地域では、左表の通水の他に、就寝前に酸性水モードで30秒~1分間通水してください。カルシウムの詰まりによる故障の防止になります。

※ 1か月以上使用しなかったときは、浄水カートリッジの交換をお勧めします。

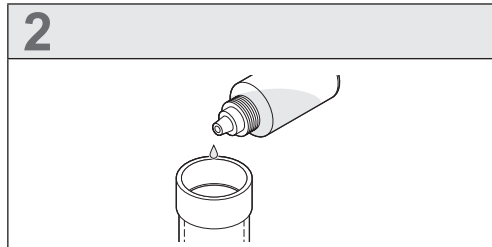
電解水素水のpH測定と調整をする

■ 電解水素水のpH測定をする

電解水素水を初めて使用するときは、飲用する前に付属のpH測定キットでpH測定を行ってください。その後もpH測定を定期的に行ってください。(1か月に1回以上)

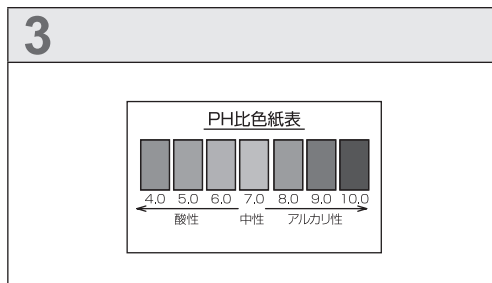
1 電解水素水を専用カップの8分目まで入れる

2 pH測定液を専用カップに1滴落とす




3 変色した電解水素水をPH比色紙表と比較する

- PH比色紙表はpH値の目安を測るものです。
- PH比色紙表9.0～10.0の間の色であることを確認してください。範囲外の場合は、「電解水素水のpH調整をする」(P24)の手順で調整をしてください。
- 初めて飲用する方は、濃度レベル1で少量から飲用してください。



お知らせ

	<p>pH測定液は必ずふたをして、乳幼児の手の届かない所に保管してください。また、火気には近づけないでください。</p>
	<p>pH10以上の水は飲用しないでください。</p> <ul style="list-style-type: none">● pH値は、水質(地域・季節・水温)や本器への通水量により変動があります。電解水素水を飲用するときは、使用開始時および1か月に1回以上、pH測定を行い、測定結果が飲用範囲であることを確認してください。
	<p>pH測定液や測定に使用した電解水素水は、目に入れたり、飲んだりしないでください。</p>

(次ページへ続く)

■ 電解水素水のpH調整をする

タッチスイッチ（水素水）をタッチして、電解水素水モードの濃度レベルを変更する（P20）

電解水素水モードの濃度レベルを上げる

濃度レベル3 → 濃度レベル4

タッチスイッチ（水素水）をタッチ
タッチすると、1→2→3→4→1の順に切り替わります。

通水量を下げる

水栓（蛇口）を絞り流量を下げる

整水ランプ

まだ低い **注意**
水栓（蛇口）を絞りすぎると電気分解をしません。
この場合、整水ランプとメロディーが消えます。
(P20)

電解水素水モードの濃度レベルを下げる

濃度レベル3 → 濃度レベル2

タッチスイッチ（水素水）をタッチ
タッチすると、1→2→3→4→1の順に切り替わります。

※ 浄水カートリッジが新しいとき、一時的にpH値が高くなる場合がありますが、異常ではありません。
1週間前後で、再度pH値の確認をしてください。

クロスラインについて

電解水素水/酸性水を生成するときには、電気分解が行われ、水の中に含まれるミネラル等が電極に付着し、電解能力が低下してしまいます。

本器では、安定した水質の電解水素水/酸性水を長期間ご利用いただくために、「ダブル・オートチェンジ・クロスライン方式」を採用しており、定期的に電極極性と水路のバルブを切り換えることで、電解能力を維持しています。

バルブ動作条件	バルブ動作時間
電解水素水モード/酸性水モードで通水を3回行った後	約5秒間または約12秒間
電解水素水モード/酸性水モードで通水を20分間続けたとき	
電解水素水モード/酸性水モードから浄水モードに切り換えたとき	約3秒間
浄水モードから電解水素水モード/酸性水モードに切り換えたとき	

お知らせ

- バルブが動作しているときに本器に通水すると「通水量が多すぎます」と音声メッセージが流れることがあります。(P31)

お手入れについて

- 本器を拭くときは、柔らかい乾いた布で拭いてください。本器に水をかけたり、洗ったりしないでください。
- 洗剤、漂白剤、アルコール、クレンザー、ベンジン、シンナー、殺虫剤等は使用しないでください。
- 分岐水栓、ホースは消耗品です。3年を目安に交換をお勧めします。(P29)

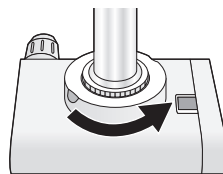
分岐水栓のお手入れ

定期的に分岐水栓のお手入れを行ってください。(約3か月に1回程度)

1 締付キャップをゆるめる

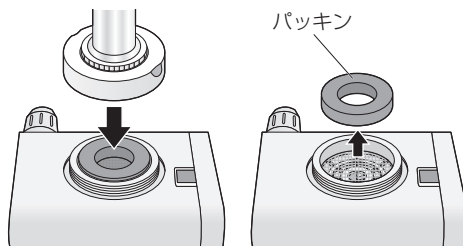
- 分岐水栓が動かないように押さえてください。

1



2 蛇口から分岐水栓とパッキンを取り外す

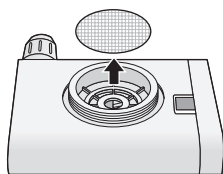
2



3 メッシュ部 (丸い金網) を取り出し、ブラシなどで掃除する

- 紛失するおそれがありますので、流し台に落としたりしないように気をつけてください。

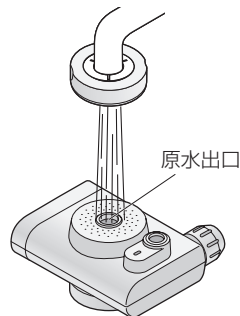
3



4 分岐水栓を裏返して原水出口側から水を流し、汚れ等を洗い落とす

- 分岐水栓のお手入れ後は、メッシュ部とパッキンを元に戻し、蛇口に取り付けてください。

4



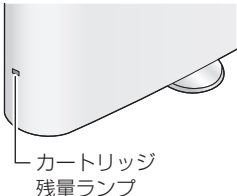
使う

お手入れ

浄水カートリッジの交換

■ カートリッジ残量ランプについて

カートリッジ残量ランプの色は、整水の使用量、または使用開始してからの時間によって変わります。オレンジ色点滅 / 赤色点灯時は、音声メッセージで交換時期をお知らせします。(P31)

 <p>カートリッジ 残量ランプ</p>	緑色点灯	7000リットル未満、または約11か月未満使用
	オレンジ色点灯	7000リットル以上、または約11か月以上使用
	オレンジ色点滅	残り100リットル未満、または残り7日未満 ●「カートリッジの交換時期が近づいています」の音声メッセージが流れます。交換用の浄水カートリッジ(別売品)をご用意ください。
	赤色点灯	7500リットル以上、または1年以上使用 ●「カートリッジを交換してください」の音声メッセージが流れます。新しい浄水カートリッジに交換してください。

■ 浄水カートリッジ交換の目安

● 交換用浄水カートリッジの品名は、プラチナ 美ウォーター浄水カートリッジです。浄水カートリッジ交換の目安は次のとおりです。1つでもあてはまる場合は、浄水カートリッジを交換してください。

①使用期間約12か月 (1日20リットル使用時)	②整水の使用量 7,500リットル* ¹	③整水の通水流量が 極端に少ない* ²	④1か月以上使用 しなかった* ³
-----------------------------	------------------------------------	-----------------------------------	---------------------------------

● 『整水』は、電解水素水・酸性水・浄水の総称、浄水カートリッジを通した水です。

※1 整水の使用量は分岐水栓からの取水量と排水ホースからの排水量の合計です。

①、②の目安値のどちらか早いほうで、浄水カートリッジの交換時期が近づくとカートリッジ残量ランプのオレンジ色点滅と音声メッセージでお知らせします。交換用の浄水カートリッジ(別売品)をご用意ください。

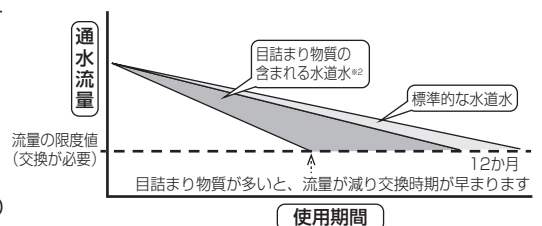
その後、12か月を経過または使用量7,500リットルを超えるとカートリッジ残量ランプが赤色点灯し、音声メッセージでお知らせします。2週間以内に速やかに交換してください。(カートリッジ残量表示については上記)

※2 水質により大幅に早く通水流量が限度値まで減って交換が必要になることがあります。(右表)

特に水道水に目詰まり物質(濁り・鉄サビ等)が多い場合、通水流量が極端に少なくなり分岐水栓の警告弁が動作し、警告音とともに水が出ます。(P17) 目詰まりが早い場合は、目詰まりを抑制するためのプレフィルター(別売品)があります。

詳しくは取扱販売店までご相談ください。(裏表紙)

※3 整水を1か月以上使用しなかった場合、本体内に滞留した電解水素水や浄水は遊離残留塩素が取り除かれているため、一般細菌が増えやすくなるなど浄水カートリッジ内の水が変質することがありますので、新しい浄水カートリッジへの交換をお勧めします。

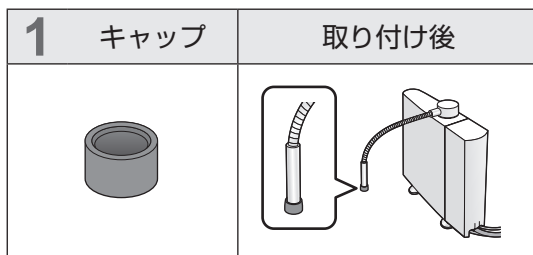


■ 浄水カートリッジを交換する

- 浄水カートリッジを交換する際、電源プラグをコンセントから抜かないでください。
(交換してもリセットされず、新しい浄水カートリッジが使用できなくなることがあります)

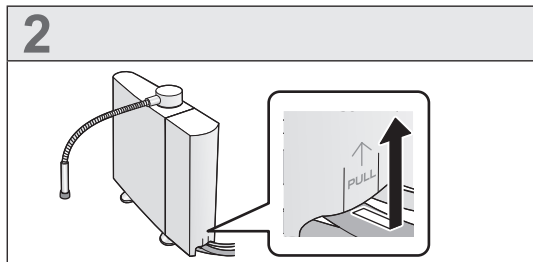
1 水栓を閉じて、取水パイプにキャップを取り付ける

- 取水パイプの取水口に、浄水カートリッジ(別売品)同梱のキャップを取り付けてください。
- 浄水カートリッジの交換中は、本器に通水しないでください。



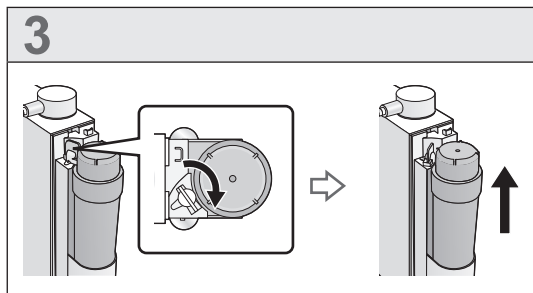
2 カートリッジカバーを取り外す

- カートリッジカバーの下に手を差し入れて内側に指を掛け、手前に引き上げます。



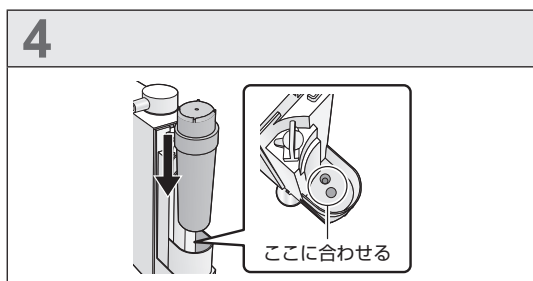
3 カートリッジロックレバーを回してロックを外し、浄水カートリッジを取り外す

- 本器が倒れないように、本器を押さえながら浄水カートリッジを取り外してください。
- 浄水カートリッジを取り外すときに水が出ますので、乾いた布などで拭き取ってください。
- 拭き取れないほど水が出た場合は、分岐水栓から入水ホースを取り外し、入水ホースから水を抜いてください。(P29)
水を抜き終わったら、再び入水ホースを分岐水栓に取り付けてください。(P16)



4 新しい浄水カートリッジを本器のカートリッジ取り付け部に取り付ける

- 浄水カートリッジをカートリッジ取り付け部の穴に合わせて取り付けてください。



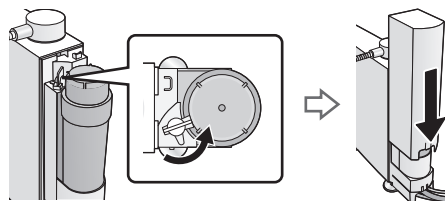
お手入れ

(次ページへ続く)

5 カートリッジロックレバーを回してロックし、カートリッジカバーを取り付ける

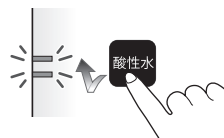
- 浄水カートリッジが固定されます。
- カートリッジロックレバーのロックが不十分な場合は、カートリッジカバーを正しく取り付けることができません。
- 取水パイプのキャップを取り外してください。

5



6 タッチスイッチ（酸性水）をタッチして、酸性水モードの濃度レベル2に切り替える

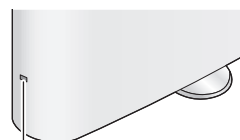
6



7 水栓を開けて水を出す

- カートリッジ残量ランプが緑色点灯になります。
 - 約5分間本器に通水すると、交換終了です。
- ※ 酸性水通水完了のサインは出ません。
5分が経過したら止水し、お好みの整水モードに切り替えてご使用ください。

7



└ カートリッジ残量ランプ（緑色点灯）

お知らせ

	浄水カートリッジ交換作業中は、本器に通水したり、電源プラグをコンセントから抜いたりしないでください。 故障の原因となる恐れがあります。
	浄水カートリッジを取り外すときのご注意
	<ul style="list-style-type: none">● 浄水カートリッジを本器から取り外すときに、水が出ますのでご注意ください。本器に水がかかると漏電、感電、故障の原因になる可能性があります。誤って水がかかった場合には、素早く乾いた布で拭き取ってください。● 浄水カートリッジに貼り付けてあるシール部に、衝撃を与えたりしないでください。本器が正常に動作しなくなります。
	カートリッジロックレバーのロックが不十分な場合は、水漏れの原因となります。 浄水カートリッジを分解しないでください。水漏れの原因となります。

※ 浄水カートリッジ交換後、pH値を測定してからご使用ください。(P23)

※ 浄水カートリッジが新しいとき、一時的にpH値が高くなる場合がありますが、異常ではありません。
1週間前後で、再度pH値の確認をしてください。

ホースの交換

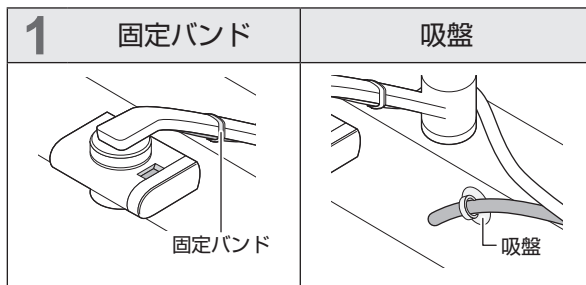
劣化した入水ホースや排水ホースの交換は、下記の手順で行ってください。

- 交換用のホースセット(別売品)をご用意ください。

■ ホースを取り外す

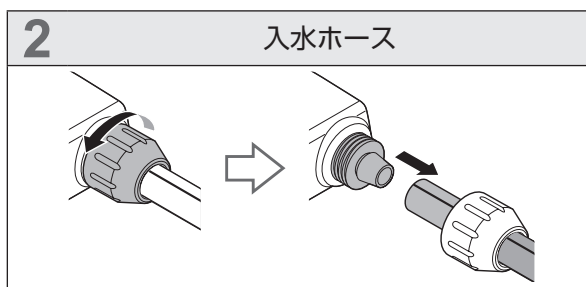
1 固定バンドと吸盤を取り外す

- 固定バンドは、はさみなどで切ってください。



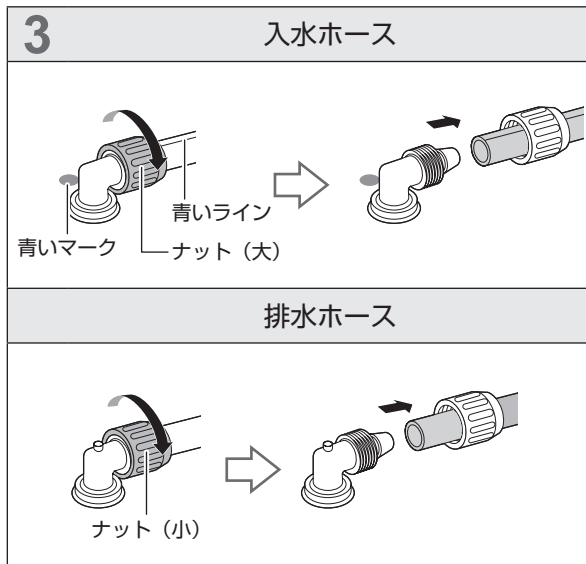
2 分岐水栓から入水ホースを取り外す

- 分岐水栓に付いているナットをゆるめて、入水ホースを取り外してください。



3 本器から入水ホースと排水ホースを取り外す

- 本器の底面にある入水ホース差入口と排水ホース差入口に付いているナットをゆるめて、ホースを取り外してください。
- ナットの大きさは2種類あります。
- ホースの接続部分を折り曲げながら引っ張ると抜きやすくなります。



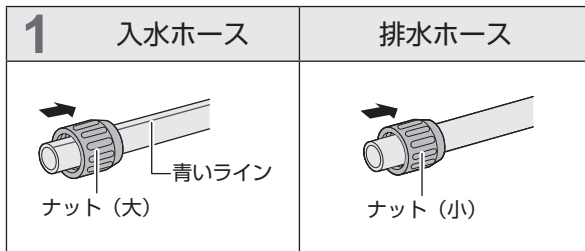
お手入れ

■ 本器に新しいホースを取り付ける

本器の底面にあるホース差込口に入水ホースと排水ホースを取り付けます。

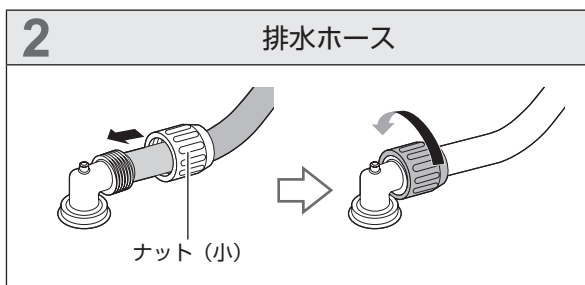
1 本器のホース差込口から外したナットを入水ホースと排水ホースに通す

- ナットは正しい向きで通してください。
- ナットの大きさは2種類あります。
入水ホース(青いライン)に大きいナットを通してください。排水ホースに小さいナットを通してください。



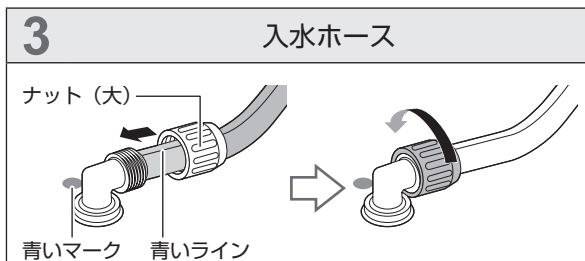
2 排水ホースを排水ホース差込口にしっかり接続し、ナットが回らなくなるまで締め付ける

- 締め付けがゆるいと水漏れの原因になります。

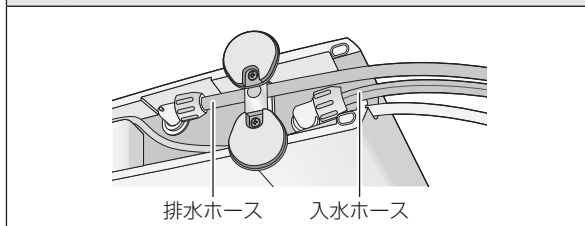


3 入水ホース(青いライン)を入水ホース差込口(青いマーク)にしっかり接続し、ナットが回らなくなるまで締め付ける

- 締め付けがゆるいと水漏れの原因になります。



ホース取り付け後



4 分岐水栓に入水ホースを接続し、ホースを固定する(P16)

- 固定バンドと吸盤は、交換用ホースの付属品をお使いください。

お知らせ

- ホースの交換で困ったときは、取扱販売店までご連絡ください。

音声メッセージについて

お知らせメッセージを音声、ブザー音、整水ランプでお知らせします。

整水ランプ	音声メッセージ	ご確認ください	お知らせ頻度
黄色点滅	カートリッジの交換時期が近づいています	<ul style="list-style-type: none"> カートリッジ残量ランプがオレンジ色点滅になります。 交換用の浄水カートリッジ（別売品）をご用意ください。 本器に通水しているときは、整水ランプが黄色点滅します。 	本器への通水時に2回お知らせします。 (1日につき1度のみ)
	カートリッジを交換してください	<ul style="list-style-type: none"> カートリッジ残量ランプが赤色点灯になります。 カートリッジ残量がなくなりました。浄水カートリッジを交換してください。(P27) 本器に通水しているときは、整水ランプが黄色点滅します。 	
	カートリッジの異常です、販売店にご相談ください	<ul style="list-style-type: none"> カートリッジ残量ランプが赤色点灯になります。 浄水カートリッジまたは本器の異常が考えられます。使用を中止して取扱販売店までご相談ください。 	<ul style="list-style-type: none"> 使用中に異常が発生した場合は、本器に通水するたびに2回お知らせします。 電源プラグを差し込んだときに異常がある場合は、電源プラグを抜くまで繰り返しお知らせします。
	通水量が多すぎます	<ul style="list-style-type: none"> 水栓を少し閉めて、本器への通水量を少なくしてください。 約20分間の連続使用でお知らせすることがあります。この場合は、一度水栓を完全に閉めてからご使用ください。 	本器への通水量が多いときに、通水量が少なくなるまで繰り返しお知らせします。
	安全装置が働きました	<ul style="list-style-type: none"> 本器の保護機能が働きました。濃度レベルを下げてしばらく使用してください。 	本器に通水するたびに2回お知らせします。
	安全装置が働きました、約5分間お待ちください	<ul style="list-style-type: none"> 本器内部の温度が上昇し、過熱防止装置が動作しました。温度が下がるまで約5分間お待ちください。 電気分解が行われないため、本器に通水しても電解水素水と酸性水が生成されません。 本器に通水していなくても、整水ランプが黄色点滅します。 	本器への通水時に2回お知らせします。
	電極の寿命です、販売店にご相談ください	<ul style="list-style-type: none"> 電気分解が行われた時間が、電極の寿命の約3500時間になりました。使用を中止して取扱販売店までご相談ください。 	本器への通水時に2回お知らせします。 (1日につき1度のみ)
赤色点滅	異常が発生しました、電源プラグを抜いて、販売店にご相談ください	<ul style="list-style-type: none"> 本器の故障が考えられます。使用を中止して取扱販売店までご相談ください。 電源プラグを抜いてください。 	異常発生時に電源プラグを抜くまで繰り返しお知らせします。

お手入れ

その他

故障かな！？と思ったら

万一故障かなと思われることがありましたら、修理を依頼される前に次のことをお調べください。
ご自分で分解修理は絶対にしないでください。

	こんなときは？	ご確認ください
ランプ・メロディ音	水素水ランプ、浄水ランプ、酸性水ランプが点灯しない	<ul style="list-style-type: none"> ● 節電待機状態です。(P19) タッチスイッチをタッチするか、水栓を開いて本器に通水してください。 ● 電源プラグをコンセントから抜き、約15秒後に再度差し込んでください。
	浄水カートリッジを交換してもカートリッジ残量ランプが赤色点灯する	● 本器に通水してもカートリッジ残量ランプが赤色点灯する場合は、浄水カートリッジまたは本器の異常が考えられます。取扱販売店までご相談ください。
	電解水素水の使用中にメロディ音が途中で切れることを繰り返す	● 水栓をさらに開いて、本器への通水量を増やしてください。それでも不具合が変わらない場合は、取扱販売店までご相談ください。
	音声メッセージが流れず、本器への通水中に整水ランプが黄色点滅する	● カートリッジの交換時期が近づいています。カートリッジ残量ランプを確認してください。(P26)
	水素水ランプ、浄水ランプ、酸性水ランプが勝手に点灯したり、濃度レベルが勝手に切り替わったり、メロディや音量が勝手に切り替わる	● タッチスイッチの性質上、タッチスイッチに水がかかると反応することがあります。
音声メッセージ	浄水カートリッジを交換しても「カートリッジの異常です、販売店にご相談ください」の音声メッセージが流れる	<ul style="list-style-type: none"> ● 当社指定の浄水カートリッジと交換してください。 ● 浄水カートリッジ、または本器の異常が考えられます。取扱販売店までご相談ください。
	「安全装置が働きました、約5分間お待ちください」の音声メッセージが流れ、メロディ音は流れない	● 過熱防止装置が動作して電気分解を約5分間休止しています。しばらくお待ちください。
整水	水が出ない、水の出方が悪い	<ul style="list-style-type: none"> ● 水栓をさらに開いてください。 ● 分岐水栓に入水ホースを正しく接続してください。(P16) ● ホースが折れ曲がっている場合は、まっすぐ伸ばしてください。 ● お使いの水栓の水圧が低すぎる場合は、取扱販売店までご相談ください。 ● 断水や凍結している場合は、水が出るまでお待ちください。 ● 分岐水栓が詰まっている場合は、お手入れをしてください。(P25) ● 浄水カートリッジの目詰まりが考えられます。浄水カートリッジを交換してください。(P27)

		こんなときは？	ご確認ください
整水		電解水素水の pH 値が低い	<ul style="list-style-type: none"> 排水ホースが折れ曲がっている場合は、まっすぐ伸ばしてください。また、本器より低い位置に固定してください。 電解水素水の pH 調整をしてください。(P24) 水質により pH 調整できない場合は、取扱販売店までご相談ください。
		嫌な臭いや味がする	<ul style="list-style-type: none"> 電解水素水/浄水の毎日の使い始めは、本器内部に残った水の入替えおよびカルシウムの付着を抑制するため、酸性水モード(濃度レベル2)で本器に通水してください。(P22) 電解水素水の濃度が pH10 以上になっている場合は、電解水素水モードの濃度レベルを下げてください。(P24) 浄水カートリッジを交換してください。(P27)
		電解水素水の中に白い物が浮いたり、電解水素水を入れたポットなどの容器に白い付着物がつく	<ul style="list-style-type: none"> 電解水素水中に含まれるカルシウムです。飲んでも問題ありませんが、気になるようでしたら濃度レベルを下げてください。(P24)
		電解水素水に白い泡状のものが入っている	<ul style="list-style-type: none"> 電気分解により発生した水素です。少し放置するとこの泡は消えますが、無害ですのでそのまま使用しても問題ありません。
その他		本器から水漏れする	<ul style="list-style-type: none"> 本器にホースが正しく接続されているか確認してください。(P30) 浄水カートリッジが正しく取り付けられているか確認してください。(P27)
		分岐水栓から異常音とともに水が出る	<ul style="list-style-type: none"> 水圧や本器への通水量が多い場合は、水栓を少し閉じてください。 ホースが折れ曲がっている場合は、まっすぐ伸ばしてください。 浄水カートリッジの目詰まりが考えられます。浄水カートリッジを交換してください。(P27)
		分岐水栓回りから水漏れする	<ul style="list-style-type: none"> 分岐水栓やホースが正しく取り付けられているか確認してください。(P11～16)
		浄水カートリッジ交換時に本器から水が出る	<ul style="list-style-type: none"> 故障ではありません。乾いた布などで拭き取ってください。
		水栓を閉めても排水ホースから水が出る	<ul style="list-style-type: none"> 本器に残っている水が数秒後に出てくる場合がありますが、故障ではありません。
		本器への通水を止めたときに本器から異音がる	<ul style="list-style-type: none"> 電解槽洗浄のために内部のバルブが回る音です。
		整水モードを切り替えたときに本器から異音がる	<ul style="list-style-type: none"> 内部の水路を切り替えるためにバルブが回る音です。

処置を行っても症状が改善されない場合

- 一度コンセントから電源プラグを抜き、約 15 秒後に再度コンセントに差し込んでください。同じ症状が出るようでしたら取扱販売店までご相談ください。

■ よくあるご質問 (Q&A)

Q (ご質問)	A (回答)
電解水素水モードの濃度レベル4にしてもpH値が上がらないのですが？	「電解水素水のpH調整をする」(P24)の手順で調整をしてください。
お湯を使用できますか？	整水(電解水素水・酸性水・浄水)は35℃未満の水をご使用ください。原水とシャワーは60℃未満の水をご使用ください。
電解水素水の保存期間は？	清潔なペットボトルなどの密閉容器に入れて冷蔵庫で保存し、2日以内に飲用してください。長期保存はしないでください。
電解水素水を保存した場合は、水素量がどのくらい減りますか？	清潔なペットボトルなどの密閉容器に入れて冷蔵庫で保存し、2日以内に飲用してください。1日経過すると、生成直後の水素量の約70%になります。
電解水素水を沸騰させると水素がなくなりますか？	水素は空気に触れることでなくなるため、大きく減少します。
氷を作る場合は、どの整水を使えばいいですか？	自動製氷機で作る場合は、浄水をご使用ください。製氷皿などで作る場合は、電解水素水(pH10.0未満)をご使用いただけます。
サプリメントの服用時は、どの整水を使えばいいですか？	サプリメントは医薬品ではありませんので、電解水素水(pH10.0未満)または浄水で服用いただけます。ただし、サプリメントの注意書きに従ってください。
ペットの飲用水や魚の水槽の水に、電解水素水を使用できますか？	電解水素水は人を対象にしていますので、使用できません。不純物を取り除いた浄水をご使用ください。
浄水カートリッジをごみとして出す場合の廃棄方法は？	自治体のごみの分類に従ってください。外はプラスチック、中は活性炭です。
地下水は使用できますか？	使用できない場合があります。保健所等の水質分析機関に水質検査をご依頼いただき、飲用できるかどうか確認してご使用ください。
ラジオに雑音が入ります。	本器を使用中にラジオに雑音が入る場合があります。ラジオを本器から離してご使用ください。
電気代はどれくらいかかりますか？	1か月当たりの電気代は約31円です。 (1日4分間最大レベルで使用、電気料金27円/kWhで算出)

仕様 1 整水器本体

クラス： 管理医療機器
類別： 医療用物質生成器
一般的名称： 連続式電解水生成器
JMDNコード： 71024000
販売名： プラチナ 美ウォーター
医療機器製造販売認証番号：
225AGBZX00033A02
定格電圧： AC100 V
定格周波数： 50-60 Hz
定格電流： AC4.5 A
定格電解電圧： DC50 V (max.)
待機電力： 約 0.8 W
消費電力： 約 260 W
電解槽： 4 槽 (8 セル)
電極 (枚数)： プラチナコーティング電極 (5 枚)
電極寿命： 電解時間として約 3500 時間
(使用量・水質等の使用条件によって異なります)
定格取水量 (動水圧 180 kPa のとき)：
電解水素水 約 4 リットル/分 (max.)
酸性水 約 4 リットル/分 (max.)
浄水 約 5 リットル/分 (max.)
取水排水比率 (100 kPa のとき)：
約 5 : 1
使用可能配管水圧 (静水圧)：
50 kPa (最低動作水圧) ~ 700 kPa
使用可能水温： 35 °C 未満
本体重量： 約 3 kg
電源コード長： 約 2.7 m
本体寸法：
323 (W) × 294 (H) × 63 (D) mm
[脚含む： 104 (D) mm]

電解槽洗浄方式：
ダブル・オートチェンジ・クロスライン方式
電源回路：
スイッチング・レギュレーター制御方式
本体保護機能：
分岐水栓定流量弁
分岐水栓警告弁 (過大水圧防止)
定電流制御回路
過熱防止装置

本製品は改良のため予告なく仕様変更することがありますので、製品と一部差異が発生する場合があります。ご了承ください。

仕様2 浄水カートリッジ

品名	プラチナ 美ウォーター浄水カートリッジ
材料の種類	ABS樹脂
ろ材の種類	不織布・活性炭・ポリエチレン・ポリプロピレン
ろ過流量 (浄水モード)	3リットル/分 (最大5リットル/分)
使用可能な最小動水圧	50 kPa
浄水能力	下表「浄水能力」を参照
浄水カートリッジの交換時期の目安	約12か月 (1日約20リットルの使用で交換時期をお知らせ) ※ ¹ 総使用量は約7,500リットル カートリッジ残量ランプの赤色点灯と音声メッセージでお知らせ (P26、31)
使用上の注意	本書「安全上のご注意・大事なお知らせ」を参照 (P2～6)
使用水温	35℃未満
除去できない物質	下表「浄水能力」に記載のない重金属類 (銀・銅など) や塩分 (海水)

※ 1 使用水量・水質・水圧によって交換時期が大幅に短くなることがあります。(P26)

また、総使用量7,500リットル未満の場合でも12か月を経過すると交換をお知らせします。

浄水能力

遊離残留塩素	(総ろ過水量：7,500リットル 除去率80%、JIS S 3201 試験結果)
テトラクロロエチレン	(総ろ過水量：7,500リットル 除去率80%、JIS S 3201 試験結果)
CAT (農薬) ※ ²	(総ろ過水量：7,500リットル 除去率80%、JIS S 3201 試験結果)
2-MIB (カビ臭) ※ ³	(総ろ過水量：7,500リットル 除去率80%、JIS S 3201 試験結果)
溶解性鉛	(総ろ過水量：7,500リットル 除去率80%、JIS S 3201 試験結果)
ジオスミン (カビ臭)	(総ろ過水量：7,500リットル 除去率80%、JIS S 3201 試験結果)
陰イオン界面活性剤	(総ろ過水量：7,500リットル 除去率80%、JIS S 3201 試験結果)
フェノール類	(総ろ過水量：7,500リットル 除去率80%、JIS S 3201 試験結果)
PFOS 及び PFOA ※ ^{4, 5}	(総ろ過水量：7,500リットル 除去率80%、JWPAS B. 210 試験結果)
鉄 (溶解性) ※ ⁵	(除去率80%、JWPAS B. 210 試験結果)
鉄 (微粒子状) ※ ⁵	(除去率80%、JWPAS B. 210 試験結果)
溶解性マンガン ※ ⁵	(除去率80%、JWPAS B. 210 試験結果)
アルミニウム (中性) ※ ⁵	(除去率80%、JWPAS B. 210 試験結果)

※ 2 2-クロロ-4,6-ビスエチルアミノ-1,3,5-トリアジンの別名で、農薬の一種です。

※ 3 2-メチルイソボルネオール の略称で、水道水のカビ臭原因物質の一つです。

※ 4 有機フッ素化合物 (PFAS) の一種です。

※ 5 浄水器協会 (JWPA) で定められた規格基準 (JWPAS B 基準) による物質です。

アフターサービスについて

- 浄水カートリッジは常に最良の水質を保つため、定期的な交換が必要です。カートリッジ残量ランプが赤色点灯し、「カートリッジを交換してください」の音声メッセージが流れたときは、取扱販売店までご連絡ください。
- 製品の検査は厳密に行っていますが、万一故障の場合には、分解および修理をせずに取扱販売店までご連絡ください。
- 補修用性能部品の保有期間は、製造打ち切り後6年です。（性能部品とはその製品の機能を維持するために必要な部品です）

廃棄について

■ 本体 / 消耗品

使用済みの本体およびホースなどの消耗品や付属品の廃棄に関しましては、各地域で定める処理方法に従ってください。

チェックリスト

設置後にもう一度確認しましょう。

- この取扱説明書をきちんと読みましたか？
- お使いの水道水は、本器に通水するのに適した水かどうか確認しましたか？ (P6)
- 分岐水栓に取り付けた、入水ホースの締付ナットはゆるんでいませんか？ (P16)
- 電源プラグは正しく差し込まれていますか？ (P2)
- 表示された電源電圧 (AC100 V) で使用していますか？ (P2)
- 電源コードが折れ曲がっていたり傷ついたりしていませんか？ (P2)
- 1つのコンセントに多数の電気製品の電源コードを接続していませんか？ (P2)
- ゆるんだコンセントを使用していませんか？ (P2)
- 電源コードをステーブル等で固定していませんか？ (P2)
- 本器を適切な場所に設置しましたか？ (P4)
- ホースが折れ曲がっていたりねじれたりしていませんか？ (P4)
- 本器を誤って水中に落としたときの対処法はわかりましたか？ (P2)
- 電解水素水を飲用するにあたっての注意事項をきちんと読みましたか？ (P3、20、22)
- 酸性水を使用するにあたっての注意事項をきちんと読みましたか？ (P3、4、20、22)
- 電解水素水の保存方法はわかりましたか？ (P3、22)
- 電解水素水の濃度調整をきちんとしましたか？ (P24)

- 商品、使用上のお問い合わせおよびご要望は…

カスタマーセンター（ご相談窓口）

通話
無料

0120-22-8866

月～金曜日 9:30～19:00

土曜日 9:30～18:00

※日、祝日、年末年始を除く

ダイアナ公式ホームページ

<https://www.diana.co.jp>

ダイアナ公式 facebook ページ

<https://www.facebook.com/DianaOfficial>

発売元

株式会社ダイアナ

東京都渋谷区富ヶ谷 1-35-23



Diana

Solution for Life

改訂日：2023年9月1日