

(株)日本トリム 取付工事 依頼書

「プラチナ 美ウォーター」をご使用いただくには、本器を蛇口に取り付ける必要があります。標準取付（本体設置）のみをご希望の場合、蛇口のタイプによりお取り付けができない場合は、**FAXにてお申し込み**ください。

依頼内容 右記いずれかに○を付けてください	標準取付のみ	(11,000 円+税)	工事代金は、お客様から直接 下記方法でお支払いいただきます。 ・郵便振込用紙 ・クレジットカード(VISA / JCB)
	立ち上げ工事	(31,000 円+税)	
	シングル分岐工事	(31,000 円+税)	

ご購入販売店		チーフ名	
		販売店電話番号	
お名前	フリガナ	お電話番号	
		携帯電話番号	
ご住所	〒		

本体設置／取付工事サービスのご用命は



株式会社日本トリム(株式会社トリムライフサポート)

●FAX の場合は、上記の必要事項をご記入の上、本紙をそのまま右記番号に送信ください。

FAX番号 06-6456-4681

●FAX をお持ちでない方はお電話にて承っております。その際は必ず「株式会社ダイアナで購入した旨」をお伝えください。お申し込み時に上記項目について伺いますので、ご準備ください。

電話番号 06-6456-4677
(受付時間 平日 9:00~17:00)

楽々 標準取付（本体設置）のみも承ります

標準取付 11,000 円+税

安心 取付ができない蛇口の場合も、簡単な工事で取付できます

立ち上げ工事



天板に穴を開けて専用の蛇口をつくる方法です。

完成例 加工約1時間半

取付工事
31,000 円+税
※特殊工事が必要な場合は、別途費用がかかります。



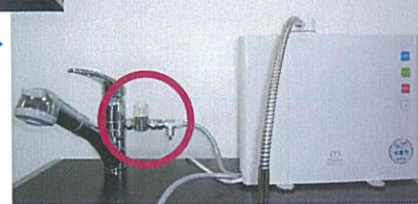
シングル分岐工事



天板に穴を開けない取付方法です。(賃貸マンションの場合等)

完成例 加工約1時間半

取付工事
31,000 円+税
※特殊工事が必要な場合は、別途費用がかかります。



お取り付けまでにお日にちをいただくこともございますので、ご了承ください。

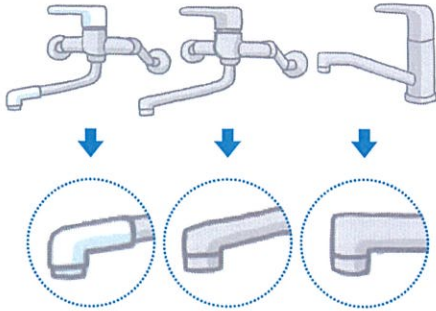
！ご自宅の蛇口をご確認ください

標準取付できる蛇口ならご自身でも簡単に。
標準取付できない蛇口でも簡易工事でOK!



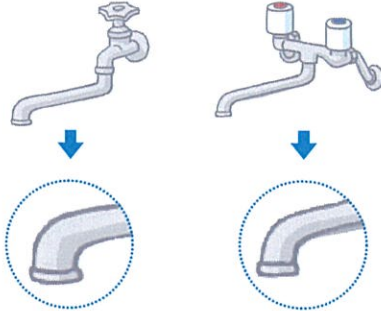
標準取付ができる蛇口例 / お客様ご自身で簡単にお取り付けできます

シングルレバー混合栓



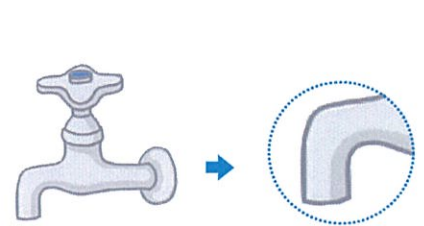
水が出てくる部分に網がついたキャブ(泡沫)がネジ式でついています。この泡沫を取り外し、B・Cタイプのアダプターで取り付けができます。

壁だし水栓①



吐水口の先端にふくらみがあるタイプで円筒形があり、直径が16 / 17.5 / 19mmであれば、Aタイプのアダプターで取り付けができます。

壁だし水栓②



吐水口の先端にふくらみがなく、取り付け部の長さが1cm以上あり、パイプの太さが16mm以上24mm未満であればDタイプのアダプターで取り付けができます。

※Dタイプのアダプターは標準で付属されていません。取扱販売店(サロン)に相談してください。

標準取付ができる蛇口の場合でも、本体設置のみのご依頼も承ります(別途費用)



標準取付ができない蛇口例 / 簡易工事でお取り付けできます

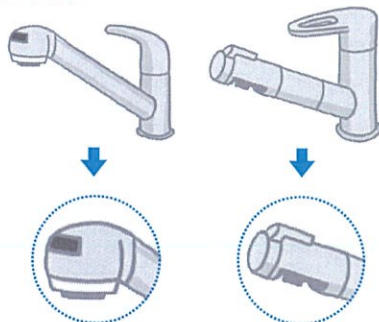
下記のような水栓をお使いの場合は、標準のアダプターで取り付けることができません。

※この他にも変形水栓や、ねじ径(22mm以外)やパイプ径の違うものがありますのでご注意ください。

<p>先端が10mm以下</p> <p>10mm以下</p>	<p>先端の形状が特殊なもの</p>	<p>シャワーノズル付</p>	<p>センサー付</p>
--------------------------------	--------------------	-----------------	--------------

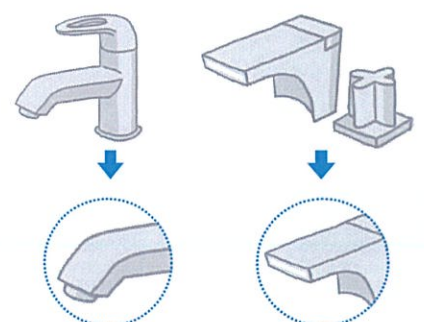
シャワーヘッド混合栓

吐水口が浴室のシャワーのような形のもの。このタイプの蛇口の場合は、別途工事が必要です。



異型吐水口

吐水口が角型や細身の円筒形など、変わった形のもの。このタイプの蛇口の場合は、別途工事が必要です。



お申し込みは簡単! 表面の依頼書にてご希望の工事を承ります(別途費用)